

GF0502

CAMPI DI LAVORO: Portate piccole-medie-alte. Pressioni medie.

TIPO DI GIRANTE: Curva, rovescia, (negativa).

APPLICAZIONI: Per aspirazione e trasporto di aria pulita o polverosa, anche contenente in basse quantità segatura, trucioli vari, materiali granulari, ad esclusione di materiali filamentosi.

CARATTERISTICHE PRINCIPALI

- Esecuzioni costruttive standard
Es.1-Es.4-Es.5-Es.8-Es.9-Es.12
- Temperature del fluido standard
-10++60°C. Per altre temperature es. speciali a richiesta
- Tipo di costruzione
Ventilatore in lamiera di Fe360, girante in Fe360 equilibrata staticamente e dinamicamente.
- Costruzione in AISI e ATEX a richiesta
- Dati di funzionamento
Condizioni dell'aria all'aspirazione T=20°C, Om.s.l.m. e $\rho=1.205 \text{ kg/m}^3$.
- Rumorosità
Espressa in Pressione sonora LpA [dB(A)] rilevata a 1.5 MT, campo libero, 1/2 sferico, canalizzazione impiantistica <1MM)
TOLLERANZA
+- 3dB(A)

ACCESSORI

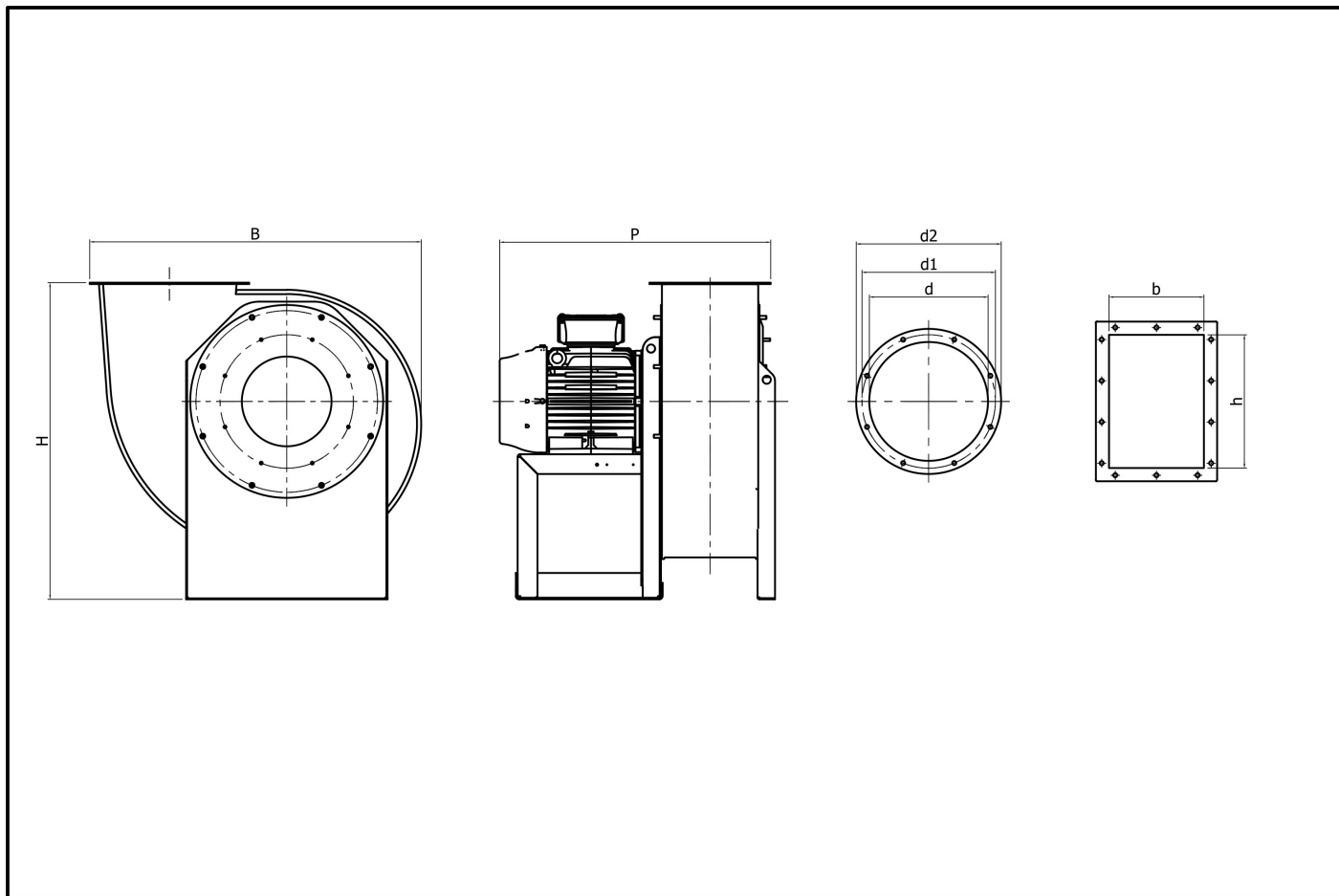
- Quadro elettrico serie Cerebro e/o Easy • Serranda di gravità
- Giunto antivibrante su bocca aspirante/premente
- Serranda di taratura manuale
- Valvola Dapò
- Antivibranti a campana

CARATTERISTICHE TECNICHE

kW	7,5
Tensione	3PH
Corrente (A)	14,1
Polarità o N° giri al 1'	Poli 2
Tipo di regolatore	QE CEREBRO/EASY

PORTATA/PREVALENZA/QUALITÀ

PORTATA (mc/h)	PREVALENZA (mmH ₂ O)	PERFORMANCE RANGE
3240	374	ULTRA LOW
4200	363	MEDIUM
5160	348	HIGH
6120	328	TOP
6720	313	HIGH
7320	297	LOW
7920	279	ULTRA LOW

DIMENSIONI


B x P x H (mm)	997X705X960
Bocca Premente base "b"	288
Bocca Premente altezza "h"	404
Passaggio aria "D" diametro mm	405
Flangia "D1" interasse fori mm	448
Flangia esterna "D2" diametro mm	485
Peso KG	141

CIMI Srl si riserva il diritto di modificare le quote dimensionali e/o le prestazioni per miglioramenti o modifiche di gamma senza che quanto presente sul sito sia vincolante. I dati riportati rispettano i seguenti parametri:

Tolleranza sulla portata $\pm 5\%$ | Tolleranza sulla rumorosità $+3\text{dB(A)}$ | Temperatura dell'aria 15°C | Pressione barometrica 760 mm Hg | Peso specifico dell'aria $1,226\text{ Kg/m}^3$ | Frequenza 50 Hz

Il livello di pressione sonora è stato rilevato con misurazione onnidirezionale in campo libero a 1,5 o 3 mt. (a seconda del prodotto) dal ventilatore con bocca aspirante canalizzata, tolleranze, punti di rendimento e ambienti secondo normativa europea.