



CENTRIFUGO SEMPLICE ASPIRAZIONE **GRO630**

CAMPI DI LAVORO: Portate piccole-medie-alte. Pressioni medie.

TIPO DI GIRANTE: Curva, rovescia, (negativa).

APPLICAZIONI: Per trasporto pneumatico, fumi, polveri fini.

Adatto al trasporto di materiali solidi in miscela con aria, trucioli e segatura con ventilatore non attraversato.

CARATTERISTICHE PRINCIPALI

Esecuzioni costruttive standard Es.1-Es.4-Es.5-Es.8-Es.9-Es.12

Temperature del fluido standard 10÷+60°C. Per altre temperature es. speciali a richiesta

Tipo di costruzione

Ventilatore in lamiera di Fe360, girante in Fe360 equilibrata staticamente e dinamicamente.

Costruzione in AISI e ATEX a richiesta

Dati di funzionamento

Condizioni dell'aria all'aspirazione T=20°C, Om.s.l.m. e $\rho=1.205 \text{ kg/m}^3$.

Rumorosità Espressa in Pressione sonora LpA [dB(A)] rilevata a 1.5 MT, campo libero, 1/2 sferico, canalizzazione impiantistica <1MM)

TOLLERANZA +- 3dB(A)

ACCESSORI

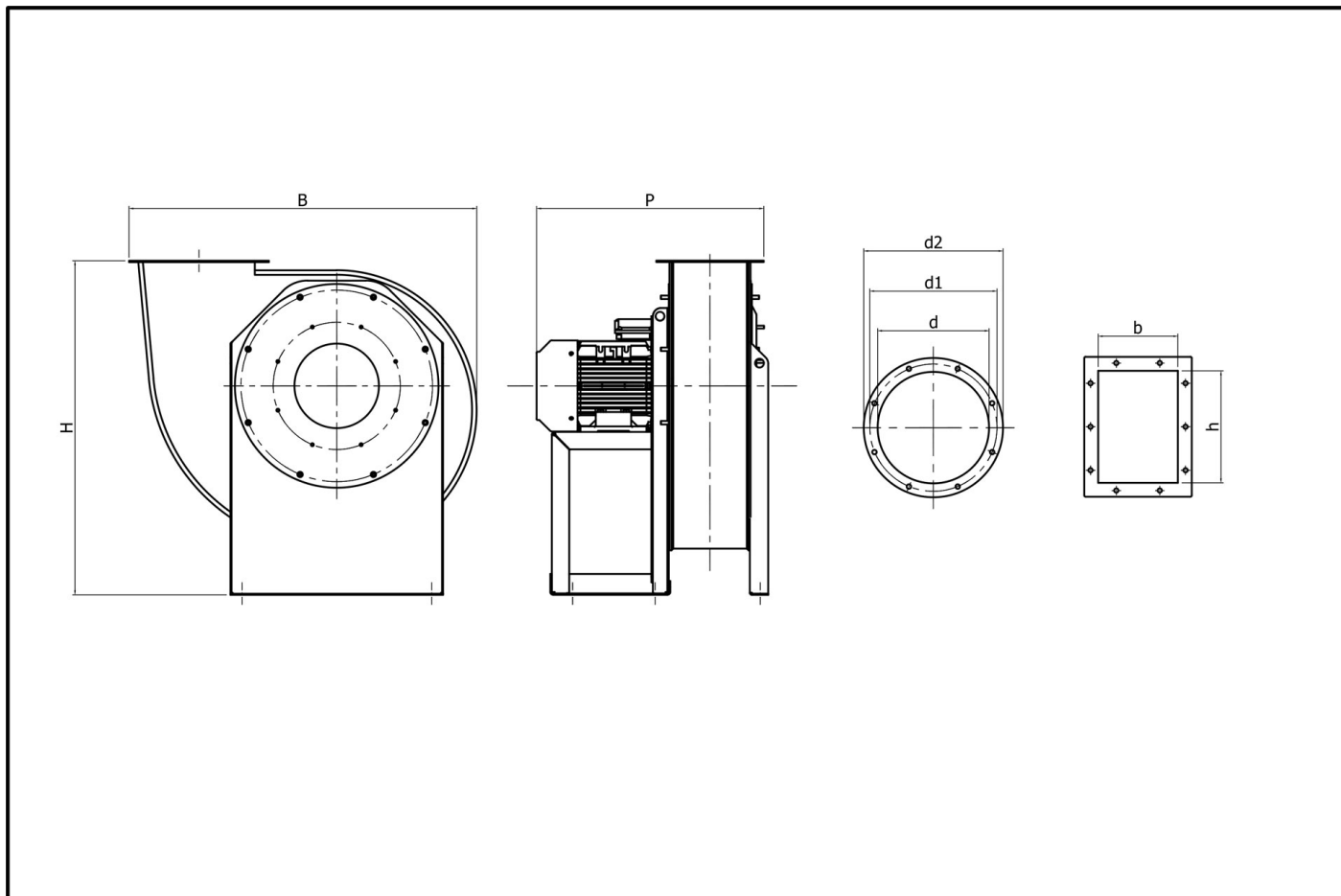
- Quadro elettrico serie Cerebro e/o Easy
- Serranda di gravità
- Giunto antivibrante su bocca aspirante/premente
- Serranda di taratura manuale
- Valvola Dapò
- Antivibranti a campana

CARATTERISTICHE TECNICHE

kW	22
Tensione	3PH
Corrente (A)	38,5
Polarità o N° giri al 1'	Poli 2
Tipo di regolatore	QE CEREBRO/EASY

PORTATA/PREVALENZA/QUALITÀ

PORTATA (mc/h)	PREVALENZA (mmH ₂ O)	PERFORMANCE RANGE
4320	585	ULTRA LOW
6166	554	MEDIUM
8013	515	HIGH
9860	464	TOP
11973	387	HIGH
14086	287	LOW
16200	162	ULTRA LOW

DIMENSIONI


B x P x H (mm)	1272X948X1200
Bocca Premente base "b"	288
Bocca Premente altezza "h"	404
Passaggio aria "D" diametro mm	405
Flangia "D1" interasse fori mm	497
Flangia esterna "D2" diametro mm	535
Peso KG	315

CIMI Srl si riserva il diritto di modificare le quote dimensionali e/o le prestazioni per miglioramenti o modifiche di gamma senza che quanto presente sul sito sia vincolante. I dati riportati rispettano i seguenti parametri:

Tolleranza sulla portata $\pm 5\%$ | Tolleranza sulla rumorosità $+3\text{dB(A)}$ | Temperatura dell'aria 15°C | Pressione barometrica 760 mm Hg | Peso specifico dell'aria $1,226\text{ Kg/m}^3$ | Frequenza 50 Hz

Il livello di pressione sonora è stato rilevato con misurazione onnidirezionale in campo libero a 1,5 o 3 mt. (a seconda del prodotto) dal ventilatore con bocca aspirante canalizzata, tolleranze, punti di rendimento e ambienti secondo normativa europea.