



CENTRIFUGO SEMPLICE ASPIRAZIONE **GR0501**

CAMPI DI LAVORO: Portate piccole-medie-alte. Pressioni medie.

TIPO DI GIRANTE: Curva, rovescia, (negativa).

APPLICAZIONI: Per trasporto pneumatico, fumi, polveri fini.

Adatto al trasporto di materiali solidi in miscela con aria, trucioli e segatura con ventilatore non attraversato.

CARATTERISTICHE PRINCIPALI

Esecuzioni costruttive standard Es.1-Es.4-Es.5-Es.8-Es.9-Es.12

Temperature del fluido standard 10÷+60°C. Per altre temperature es. speciali a richiesta

Tipo di costruzione

Ventilatore in lamiera di Fe360, girante in Fe360 equilibrata staticamente e dinamicamente.

Costruzione in AISI e ATEX a richiesta

Dati di funzionamento

Condizioni dell'aria all'aspirazione T=20°C, Om.s.l.m. e $\rho=1.205 \text{ kg/m}^3$.

Rumorosità Espressa in Pressione sonora LpA [dB(A)] rilevata a 1.5 MT, campo libero, 1/2 sferico, canalizzazione impiantistica <1MM)

TOLLERANZA +- 3dB(A)

ACCESSORI

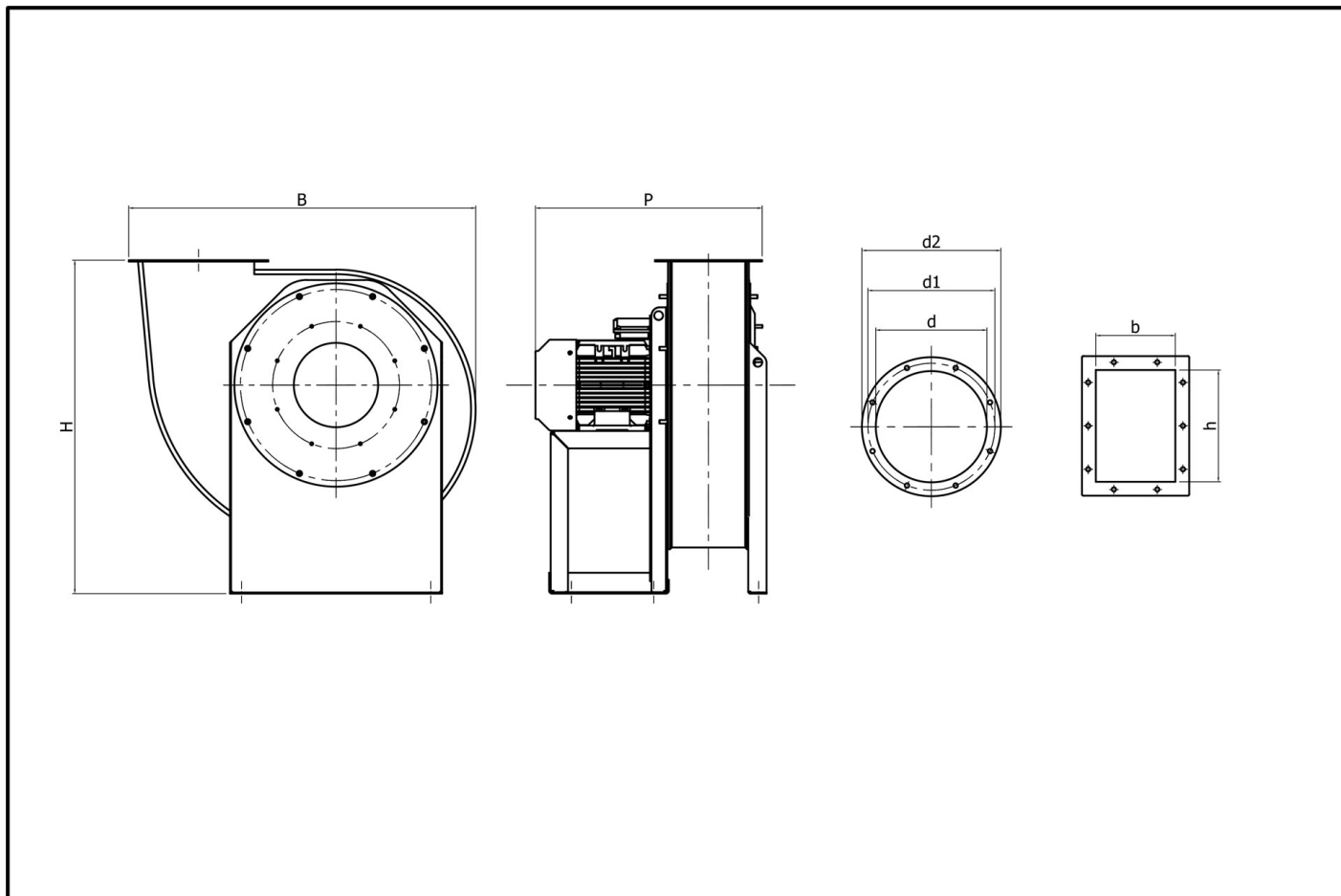
- Quadro elettrico serie Cerebro e/o Easy
- Serranda di gravità
- Giunto antivibrante su bocca aspirante/premente
- Serranda di taratura manuale
- Valvola Dapò
- Antivibranti a campana

CARATTERISTICHE TECNICHE

kW	11
Tensione	3PH
Corrente (A)	19,3
Polarità o N° giri al 1'	Poli 2
Tipo di regolatore	QE CEREBRO/EASY

PORTATA/PREVALENZA/QUALITÀ

PORTATA (mc/h)	PREVALENZA (mmH ₂ O)	PERFORMANCE RANGE
2636	432	ULTRA LOW
3756	415	MEDIUM
4876	381	HIGH
5996	331	TOP
7116	266	HIGH
8236	189	LOW
9360	100	ULTRA LOW

DIMENSIONI


B x P x H (mm)	997X780X960
Bocca Premente base "b"	229
Bocca Premente altezza "h"	322
Passaggio aria "D" diametro mm	320
Flangia "D1" interasse fori mm	366
Flangia esterna "D2" diametro mm	400
Peso KG	210

CIMI Srl si riserva il diritto di modificare le quote dimensionali e/o le prestazioni per miglioramenti o modifiche di gamma senza che quanto presente sul sito sia vincolante. I dati riportati rispettano i seguenti parametri:

Tolleranza sulla portata $\pm 5\%$ | Tolleranza sulla rumorosità $+3\text{dB(A)}$ | Temperatura dell'aria 15°C | Pressione barometrica 760 mm Hg | Peso specifico dell'aria $1,226\text{ Kg/m}^3$ | Frequenza 50 Hz

Il livello di pressione sonora è stato rilevato con misurazione onnidirezionale in campo libero a 1,5 o 3 mt. (a seconda del prodotto) dal ventilatore con bocca aspirante canalizzata, tolleranze, punti di rendimento e ambienti secondo normativa europea.