



## CENTRIFUGO SEMPLICE ASPIRAZIONE **GRO401**

CAMPI DI LAVORO: Portate piccole-medie-alte. Pressioni medie.

TIPO DI GIRANTE: Curva, rovescia, (negativa).

APPLICAZIONI: Per trasporto pneumatico, fumi, polveri fini.

Adatto al trasporto di materiali solidi in miscela con aria, trucioli e segatura con ventilatore non attraversato.

### CARATTERISTICHE PRINCIPALI

Esecuzioni costruttive standard Es.1-Es.4-Es.5-Es.8-Es.9-Es.12

Temperature del fluido standard 10÷+60°C. Per altre temperature es. speciali a richiesta

Tipo di costruzione

Ventilatore in lamiera di Fe360, girante in Fe360 equilibrata staticamente e dinamicamente.

Costruzione in AISI e ATEX a richiesta

Dati di funzionamento

Condizioni dell'aria all'aspirazione T=20°C, Om.s.l.m. e  $\rho=1.205 \text{ kg/m}^3$ .

Rumorosità Espressa in Pressione sonora LpA [dB(A)] rilevata a 1.5 MT, campo libero, 1/2 sferico, canalizzazione impiantistica <1MM)

TOLLERANZA +- 3dB(A)

### ACCESSORI

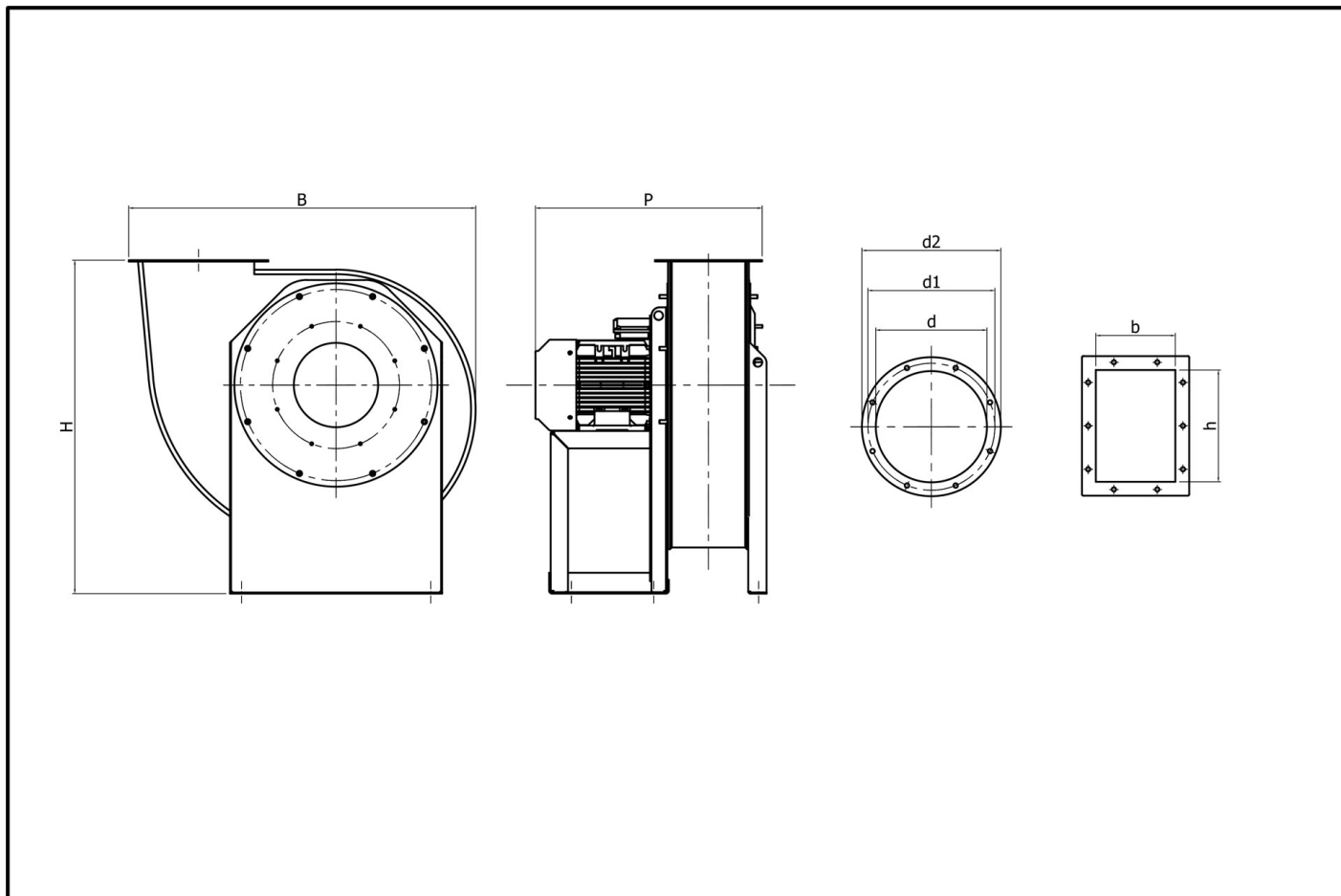
- Quadro elettrico serie Cerebro e/o Easy
- Serranda di gravità
- Giunto antivibrante su bocca aspirante/premente
- Serranda di taratura manuale
- Valvola Dapò
- Antivibranti a campana

## CARATTERISTICHE TECNICHE

kW	3
Tensione	3PH
Corrente (A)	5,7
Polarità o N° giri al 1'	Poli 2
Tipo di regolatore	QE CEREBRO/EASY

## PORTATA/PREVALENZA/QUALITÀ

PORTATA (mc/h)	PREVALENZA (mmH <sub>2</sub> O)	PERFORMANCE RANGE
1393	216	ULTRA LOW
1907	251	MEDIUM
2421	237	HIGH
2935	216	TOP
3377	191	HIGH
3819	159	LOW
4262	124	ULTRA LOW

**DIMENSIONI**


B x P x H (mm)	798X536X785
Bocca Premente base "b"	185
Bocca Premente altezza "h"	258
Passaggio aria "D" diametro mm	255
Flangia "D1" interasse fori mm	292
Flangia esterna "D2" diametro mm	325
Peso KG	81

CIMI Srl si riserva il diritto di modificare le quote dimensionali e/o le prestazioni per miglioramenti o modifiche di gamma senza che quanto presente sul sito sia vincolante. I dati riportati rispettano i seguenti parametri:

Tolleranza sulla portata  $\pm 5\%$  | Tolleranza sulla rumorosità  $+3\text{dB(A)}$  | Temperatura dell'aria  $15^\circ\text{C}$  | Pressione barometrica 760 mm Hg | Peso specifico dell'aria  $1,226\text{ Kg/m}^3$  | Frequenza 50 Hz

Il livello di pressione sonora è stato rilevato con misurazione onnidirezionale in campo libero a 1,5 o 3 mt. (a seconda del prodotto) dal ventilatore con bocca aspirante canalizzata, tolleranze, punti di rendimento e ambienti secondo normativa europea.