

GF0350

CAMPI DI LAVORO: Portate piccole-medie-alte. Pressioni medie.

TIPO DI GIRANTE: Curva, rovescia, (negativa).

APPLICAZIONI: Per aspirazione e trasporto di aria pulita o polverosa, anche contenente in basse quantità segatura, trucioli vari, materiali granulari, ad esclusione di materiali filamentosi.

CARATTERISTICHE PRINCIPALI

- Esecuzioni costruttive standard
Es.1-Es.4-Es.5-Es.8-Es.9-Es.12
 - Temperature del fluido standard
-10++60°C. Per altre temperature es. speciali a richiesta
 - Tipo di costruzione
Ventilatore in lamiera di Fe360, girante in Fe360 equilibrata staticamente e dinamicamente.
 - Costruzione in AISI e ATEX a richiesta
 - Dati di funzionamento
Condizioni dell'aria all'aspirazione T=20°C, Om.s.l.m. e $\rho=1.205 \text{ kg/m}^3$.
 - Rumorosità
Espressa in Pressione sonora LpA [dB(A)] rilevata A 1.5 MT, campo libero, 1/2 sferico, canalizzazione impiantistica <1MM)
- TOLLERANZA
+- 3dB(A)

ACCESSORI

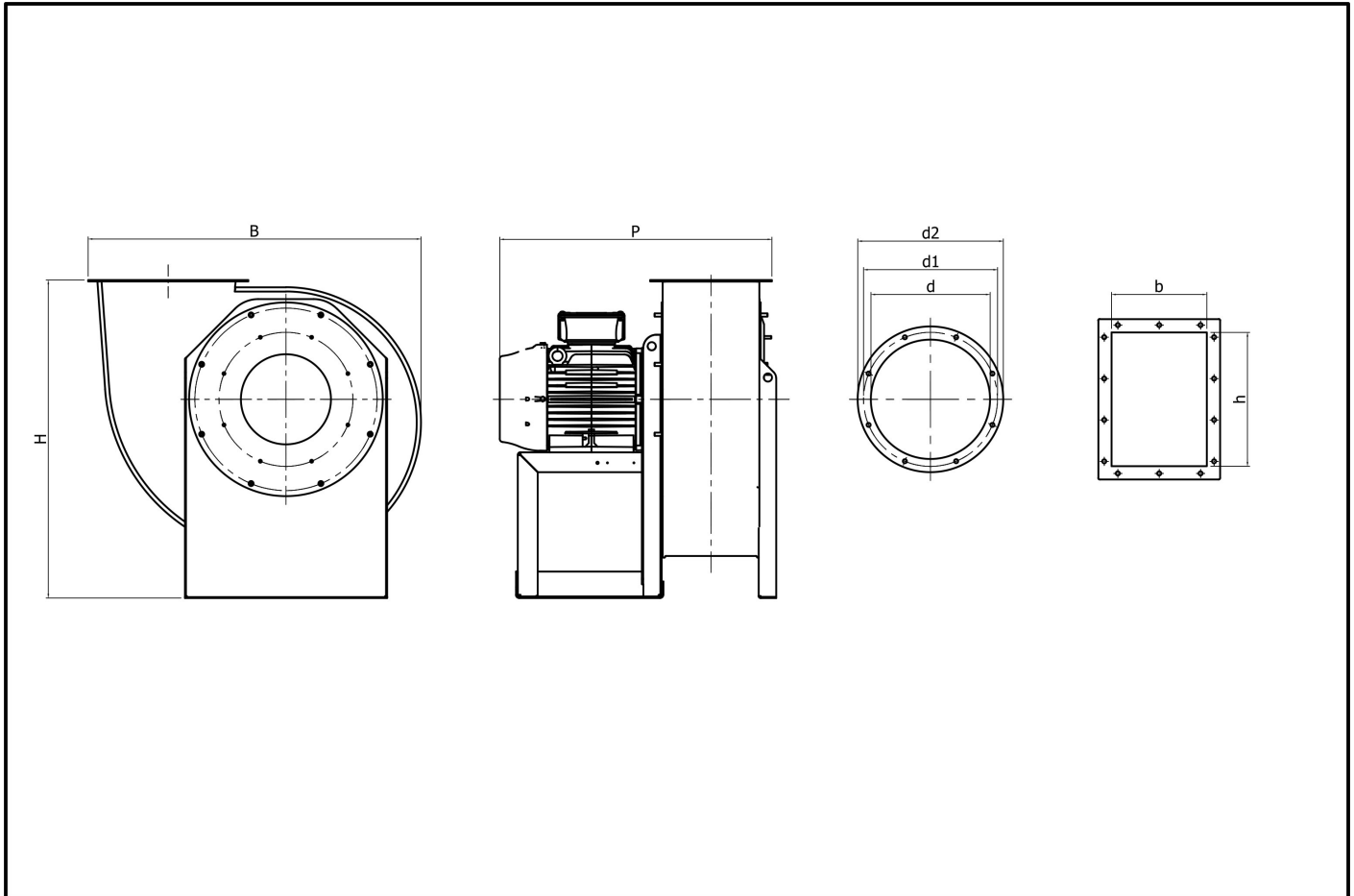
- Quadro elettrico serie Cerebro e/o Easy
- Serranda di gravità
- Giunto antivibrante su bocca aspirante/premente
- Serranda di taratura manuale
- Valvola Dapò
- Antivibranti a campana

CARATTERISTICHE TECNICHE

kW	2,2
Tensione	3PH
Corrente (A)	4,4
Polarità o N° giri al 1'	Poli 2
Tipo di regolatore	QE CEREBRO/EASY

PORTATA/PREVALENZA/QUALITÀ

PORTATA (mc/h)	PREVALENZA (mmH ₂ O)	PERFORMANCE RANGE
935	193	ULTRA LOW
1319	192	MEDIUM
1703	188	HIGH
2087	183	TOP
2471	176	HIGH
2855	167	LOW
3240	156	ULTRA LOW

DIMENSIONI


B x P x H (mm)	725X530X705
Bocca Premente base "b"	205
Bocca Premente altezza "h"	288
Passaggio aria "D" diametro mm	285
Flangia "D1" interasse fori mm	332
Flangia esterna "D2" diametro mm	365
Peso KG	62

CIMI Srl si riserva il diritto di modificare le quote dimensionali e/o le prestazioni per miglioramenti o modifiche di gamma senza che quanto presente sul sito sia vincolante. I dati riportati rispettano i seguenti parametri:

Tolleranza sulla portata $\pm 5\%$ | Tolleranza sulla rumorosità $+3\text{dB(A)}$ | Temperatura dell'aria 15°C | Pressione barometrica 760 mm Hg | Peso specifico dell'aria $1,226\text{ Kg/m}^3$ | Frequenza 50 Hz

Il livello di pressione sonora è stato rilevato con misurazione onnidirezionale in campo libero a 1,5 o 3 mt. (a seconda del prodotto) dal ventilatore con bocca aspirante canalizzata, tolleranze, punti di rendimento e ambienti secondo normativa europea.