

## GF0280

CAMPI DI LAVORO: Portate piccole-medie-alte. Pressioni medie.

TIPO DI GIRANTE: Curva, rovescia, (negativa).

APPLICAZIONI: Per aspirazione e trasporto di aria pulita o polverosa, anche contenente in basse quantità segatura, trucioli vari, materiali granulari, ad esclusione di materiali filamentosi.

### CARATTERISTICHE PRINCIPALI

- Esecuzioni costruttive standard  
Es.1-Es.4-Es.5-Es.8-Es.9-Es.12
- Temperature del fluido standard  
-10++60°C. Per altre temperature es. speciali a richiesta
- Tipo di costruzione  
Ventilatore in lamiera di Fe360, girante in Fe360 equilibrata staticamente e dinamicamente.
- Costruzione in AISI e ATEX a richiesta
- Dati di funzionamento  
Condizioni dell'aria all'aspirazione T=20°C, Om.s.l.m. e  $\rho=1.205 \text{ kg/m}^3$ .
- Rumorosità  
Espressa in Pressione sonora LpA [dB(A)] rilevata A 1.5 MT, campo libero, 1/2 sferico, canalizzazione impiantistica <1MM)  
TOLLERANZA  
+- 3dB(A)

### ACCESSORI

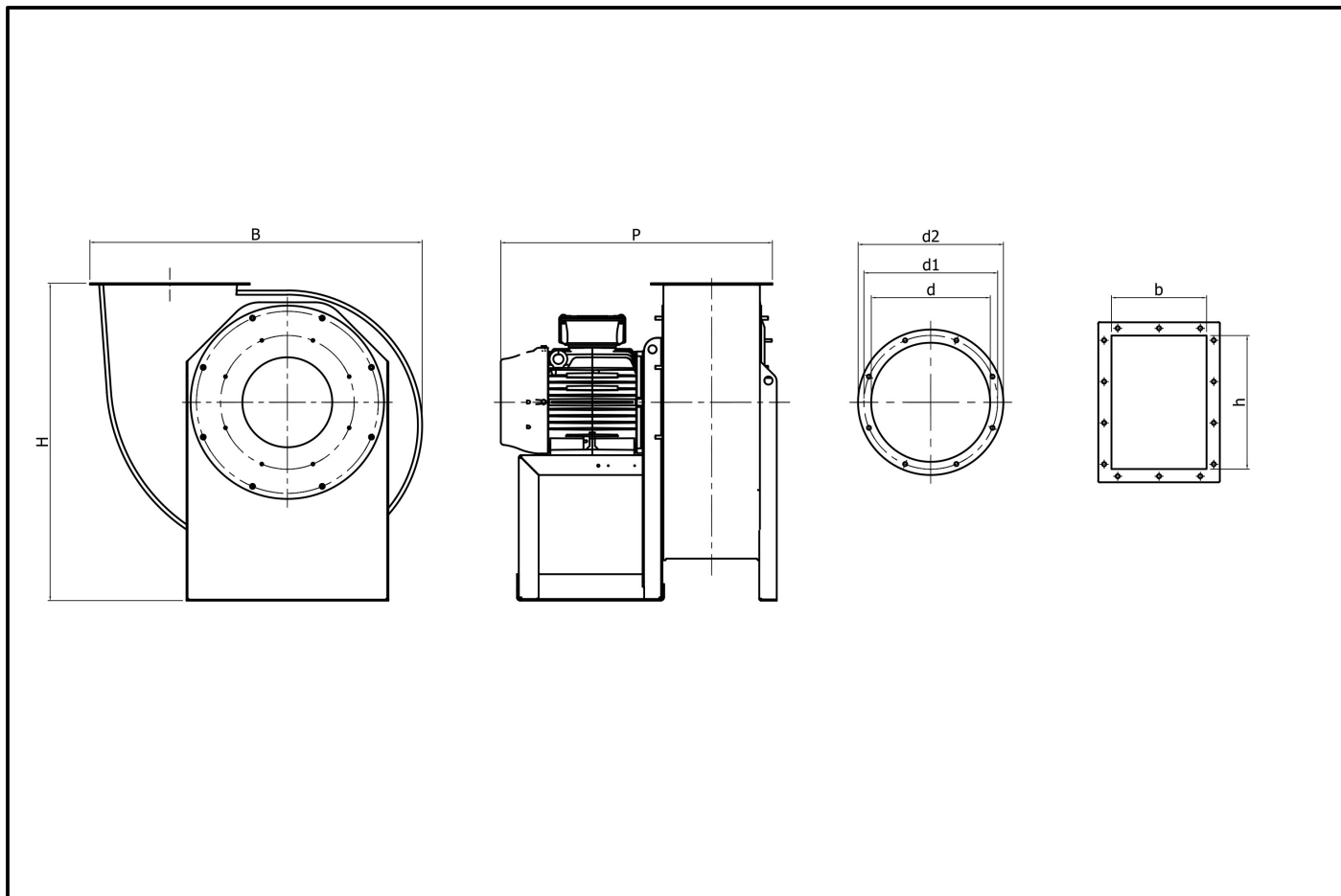
- Quadro elettrico serie Cerebro e/o Easy
- Serranda di gravità
- Giunto antivibrante su bocca aspirante/premente
- Serranda di taratura manuale
- Valvola Dapò
- Antivibranti a campana

## CARATTERISTICHE TECNICHE

kW	0,55
Tensione	3PH
Corrente (A)	1,5
Polarità o N° giri al 1'	Poli 2
Tipo di regolatore	QE CEREBRO/EASY

## PORTATA/PREVALENZA/QUALITÀ

PORTATA (mc/h)	PREVALENZA (mmH <sub>2</sub> O)	PERFORMANCE RANGE
394	117	ULTRA LOW
598	116	MEDIUM
803	113	HIGH
1007	108	TOP
1211	101	HIGH
1415	92	LOW
1620	82	ULTRA LOW

**DIMENSIONI**


B x P x H (mm)	583X414X575
Bocca Premente base "b"	166
Bocca Premente altezza "h"	231
Passaggio aria "D" diametro mm	228
Flangia "D1" interasse fori mm	265
Flangia esterna "D2" diametro mm	298
Peso KG	30

CIMI Srl si riserva il diritto di modificare le quote dimensionali e/o le prestazioni per miglioramenti o modifiche di gamma senza che quanto presente sul sito sia vincolante. I dati riportati rispettano i seguenti parametri:

Tolleranza sulla portata  $\pm 5\%$  | Tolleranza sulla rumorosità  $+3\text{dB(A)}$  | Temperatura dell'aria  $15^\circ\text{C}$  | Pressione barometrica 760 mm Hg | Peso specifico dell'aria  $1,226\text{ Kg/m}^3$  | Frequenza 50 Hz

Il livello di pressione sonora è stato rilevato con misurazione onnidirezionale in campo libero a 1,5 o 3 mt. (a seconda del prodotto) dal ventilatore con bocca aspirante canalizzata, tolleranze, punti di rendimento e ambienti secondo normativa europea.