

## CENTRIFUGO SEMPLICE ASPIRAZIONE **RM0450**

**CAMPI DI LAVORO:** Portate basse-medie-alte. Pressioni basse-medie.

**TIPO DI GIRANTE:** Curva, rovescia, (negativa).

**APPLICAZIONI:** Per aspirazione e trasporto di aria anche molto polverosa, segatura, trucioli vari, materiali granulari, ad esclusione di materiali filamentosi.

### CARATTERISTICHE PRINCIPALI

- Esecuzioni costruttive standard  
Es.1-Es.4-Es.5-Es.8-Es.9-Es.12
  - Temperature del fluido standard  
-10++60°C. Per altre temperature es. speciali a richiesta
  - Tipo di costruzione  
Ventilatore in lamiera di Fe360, girante in Fe360 equilibrata staticamente e dinamicamente.
  - Costruzione in AISI e ATEX a richiesta
  - Dati di funzionamento  
Condizioni dell'aria all'aspirazione T=20°C, Om.s.l.m. e  $\rho=1.205 \text{ kg/m}^3$ .
  - Rumorosità  
Espressa in Pressione sonora  $L_pA$  [dB(A)] rilevata a 1.5 MT, campo libero, 1/2 sferico, canalizzazione impiantistica <1MM)
- TOLLERANZA  
+- 3dB(A)

### ACCESSORI

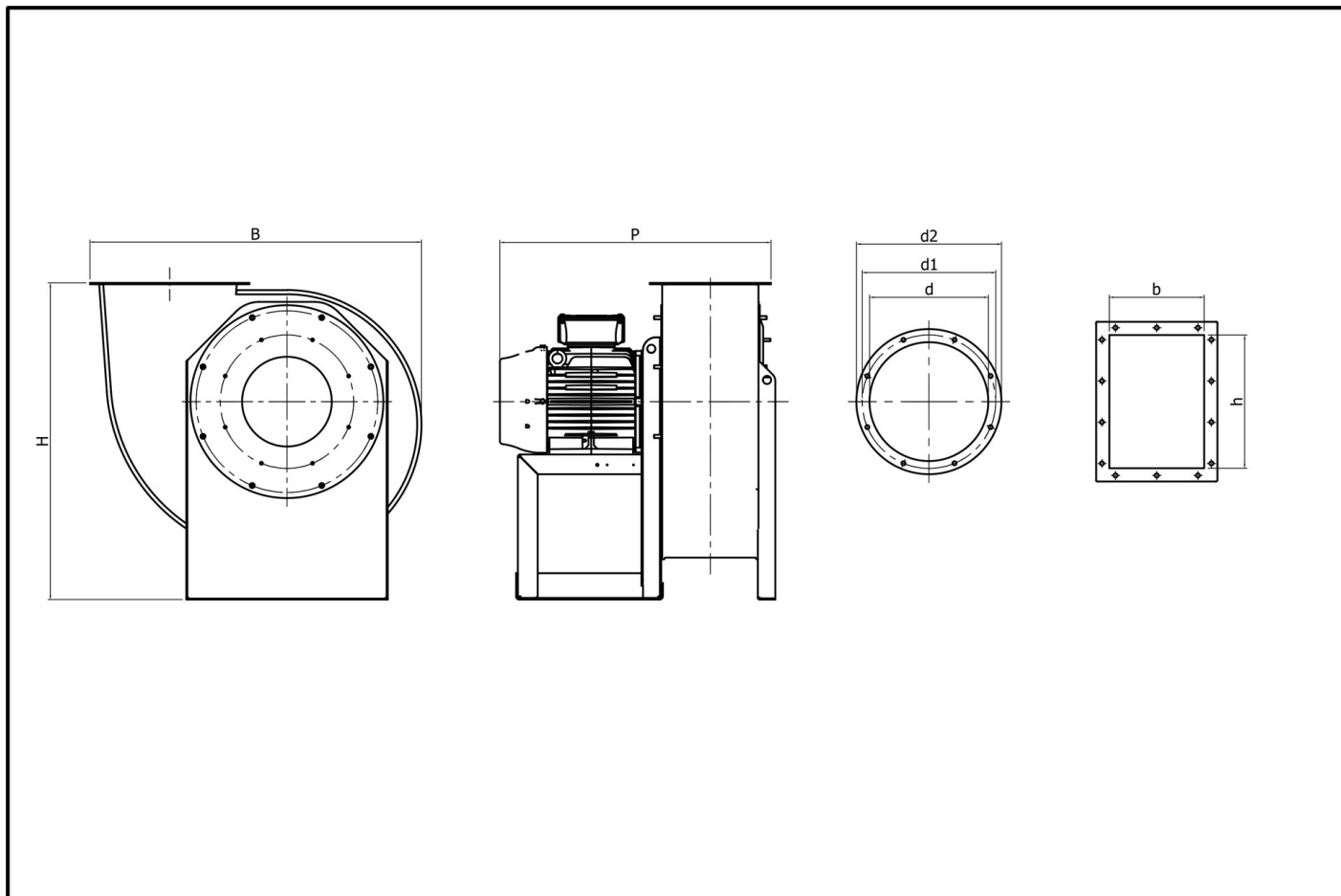
- Quadro elettrico serie Cerebro e/o Easy
- Serranda di gravità
- Giunto antivibrante su bocca aspirante/premente
- Serranda di taratura manuale
- Valvola Dapò
- Antivibranti a campana

## CARATTERISTICHE TECNICHE

kW	5,5
Tensione	3PH
Corrente (A)	10
Polarità o N° giri al 1'	Poli 2
Tipo di regolatore	QE CEREBRO/EASY

## PORTATA/PREVALENZA/QUALITÀ

PORTATA (mc/h)	PREVALENZA (mmH <sub>2</sub> O)	PERFORMANCE RANGE
2520	313	ULTRA LOW
3211	307	MEDIUM
3902	291	HIGH
4594	265	TOP
5762	204	HIGH
6931	129	LOW
8100	48	ULTRA LOW

**DIMENSIONI**


B x P x H (mm)	895X673X880
Bocca Premente base "b"	256
Bocca Premente altezza "h"	361
Passaggio aria "D" diametro mm	320
Flangia "D1" interasse fori mm	366
Flangia esterna "D2" diametro mm	400
Peso KG	115

CIMI Srl si riserva il diritto di modificare le quote dimensionali e/o le prestazioni per miglioramenti o modifiche di gamma senza che quanto presente sul sito sia vincolante. I dati riportati rispettano i seguenti parametri:

Tolleranza sulla portata  $\pm 5\%$  | Tolleranza sulla rumorosità  $+3\text{dB(A)}$  | Temperatura dell'aria  $15^\circ\text{C}$  | Pressione barometrica 760 mm Hg | Peso specifico dell'aria  $1,226\text{ Kg/m}^3$  | Frequenza 50 Hz

Il livello di pressione sonora è stato rilevato con misurazione onnidirezionale in campo libero a 1,5 o 3 mt. (a seconda del prodotto) dal ventilatore con bocca aspirante canalizzata, tolleranze, punti di rendimento e ambienti secondo normativa europea.