

## CENTRIFUGO SEMPLICE ASPIRAZIONE **RM0401**

**CAMPI DI LAVORO:** Portate basse-medie-alte. Pressioni basse-medie.

**TIPO DI GIRANTE:** Curva, rovescia, (negativa).

**APPLICAZIONI:** Per aspirazione e trasporto di aria anche molto polverosa, segatura, trucioli vari, materiali granulari, ad esclusione di materiali filamentosi.

### CARATTERISTICHE PRINCIPALI

- Esecuzioni costruttive standard  
Es.1-Es.4-Es.5-Es.8-Es.9-Es.12
  - Temperature del fluido standard  
-10++60°C. Per altre temperature es. speciali a richiesta
  - Tipo di costruzione  
Ventilatore in lamiera di Fe360, girante in Fe360 equilibrata staticamente e dinamicamente.
  - Costruzione in AISI e ATEX a richiesta
  - Dati di funzionamento  
Condizioni dell'aria all'aspirazione T=20°C, Om.s.l.m. e  $\rho=1.205 \text{ kg/m}^3$ .
  - Rumorosità  
Espressa in Pressione sonora LpA [dB(A)] rilevata a 1.5 MT, campo libero, 1/2 sferico, canalizzazione impiantistica <1MM)
- TOLLERANZA  
+- 3dB(A)

### ACCESSORI

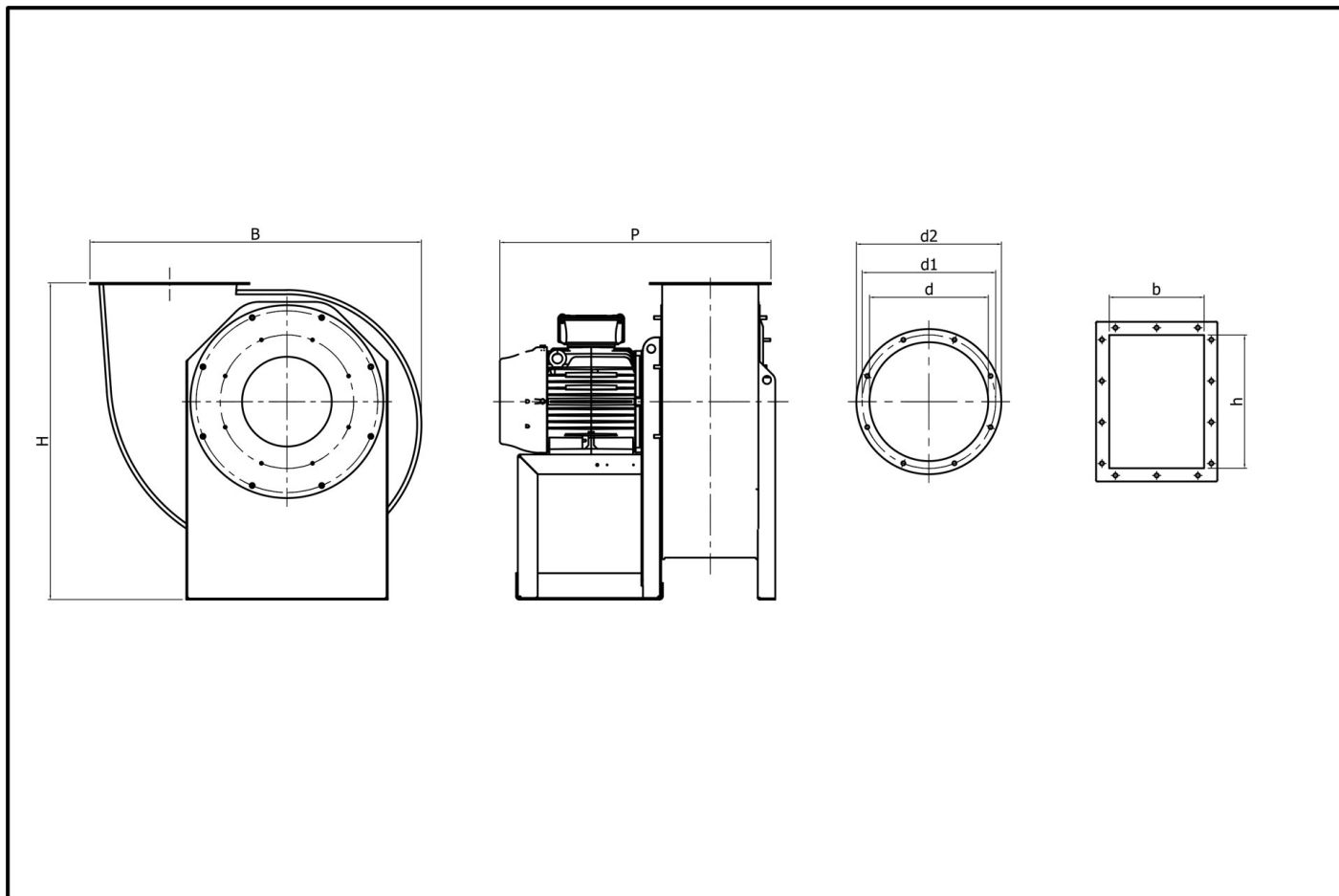
- Quadro elettrico serie Cerebro e/o Easy
- Serranda di gravità
- Giunto antivibrante su bocca aspirante/premente
- Serranda di taratura manuale
- Valvola Dapò
- Antivibranti a campana

## CARATTERISTICHE TECNICHE

kW	4
Tensione	3PH
Corrente (A)	7,3
Polarità o N° giri al 1'	Poli 2
Tipo di regolatore	QE CEREBRO/EASY

## PORTATA/PREVALENZA/QUALITÀ

PORTATA (mc/h)	PREVALENZA (mmH <sub>2</sub> O)	PERFORMANCE RANGE
1620	280	ULTRA LOW
2283	276	MEDIUM
2946	260	HIGH
3610	233	TOP
4523	183	HIGH
5437	120	LOW
6350	48	ULTRA LOW

**DIMENSIONI**


B x P x H (mm)	798X606X785
Bocca Premente base "b"	229
Bocca Premente altezza "h"	322
Passaggio aria "D" diametro mm	285
Flangia "D1" interasse fori mm	332
Flangia esterna "D2" diametro mm	365
Peso KG	93

CIMI Srl si riserva il diritto di modificare le quote dimensionali e/o le prestazioni per miglioramenti o modifiche di gamma senza che quanto presente sul sito sia vincolante. I dati riportati rispettano i seguenti parametri:

Tolleranza sulla portata  $\pm 5\%$  | Tolleranza sulla rumorosità  $+3\text{dB(A)}$  | Temperatura dell'aria  $15^\circ\text{C}$  | Pressione barometrica 760 mm Hg | Peso specifico dell'aria  $1,226\text{ Kg/m}^3$  | Frequenza 50 Hz

Il livello di pressione sonora è stato rilevato con misurazione onnidirezionale in campo libero a 1,5 o 3 mt. (a seconda del prodotto) dal ventilatore con bocca aspirante canalizzata, tolleranze, punti di rendimento e ambienti secondo normativa europea.