

CENTRIFUGO SEMPLICE ASPIRAZIONE **RM0310**

CAMPI DI LAVORO: Portate basse-medie-alte. Pressioni basse-medie.

TIPO DI GIRANTE: Curva, rovescia, (negativa).

APPLICAZIONI: Per aspirazione e trasporto di aria anche molto polverosa, segatura, trucioli vari, materiali granulari, ad esclusione di materiali filamentosi.

CARATTERISTICHE PRINCIPALI

- Esecuzioni costruttive standard
Es.1-Es.4-Es.5-Es.8-Es.9-Es.12
 - Temperature del fluido standard
-10++60°C. Per altre temperature es. speciali a richiesta
 - Tipo di costruzione
Ventilatore in lamiera di Fe360, girante in Fe360 equilibrata staticamente e dinamicamente.
 - Costruzione in AISI e ATEX a richiesta
 - Dati di funzionamento
Condizioni dell'aria all'aspirazione T=20°C, Om.s.l.m. e $\rho=1.205 \text{ kg/m}^3$.
 - Rumorosità
Espressa in Pressione sonora LpA [dB(A)] rilevata a 1.5 MT, campo libero, 1/2 sferico, canalizzazione impiantistica <1MM)
- TOLLERANZA
+- 3dB(A)

ACCESSORI

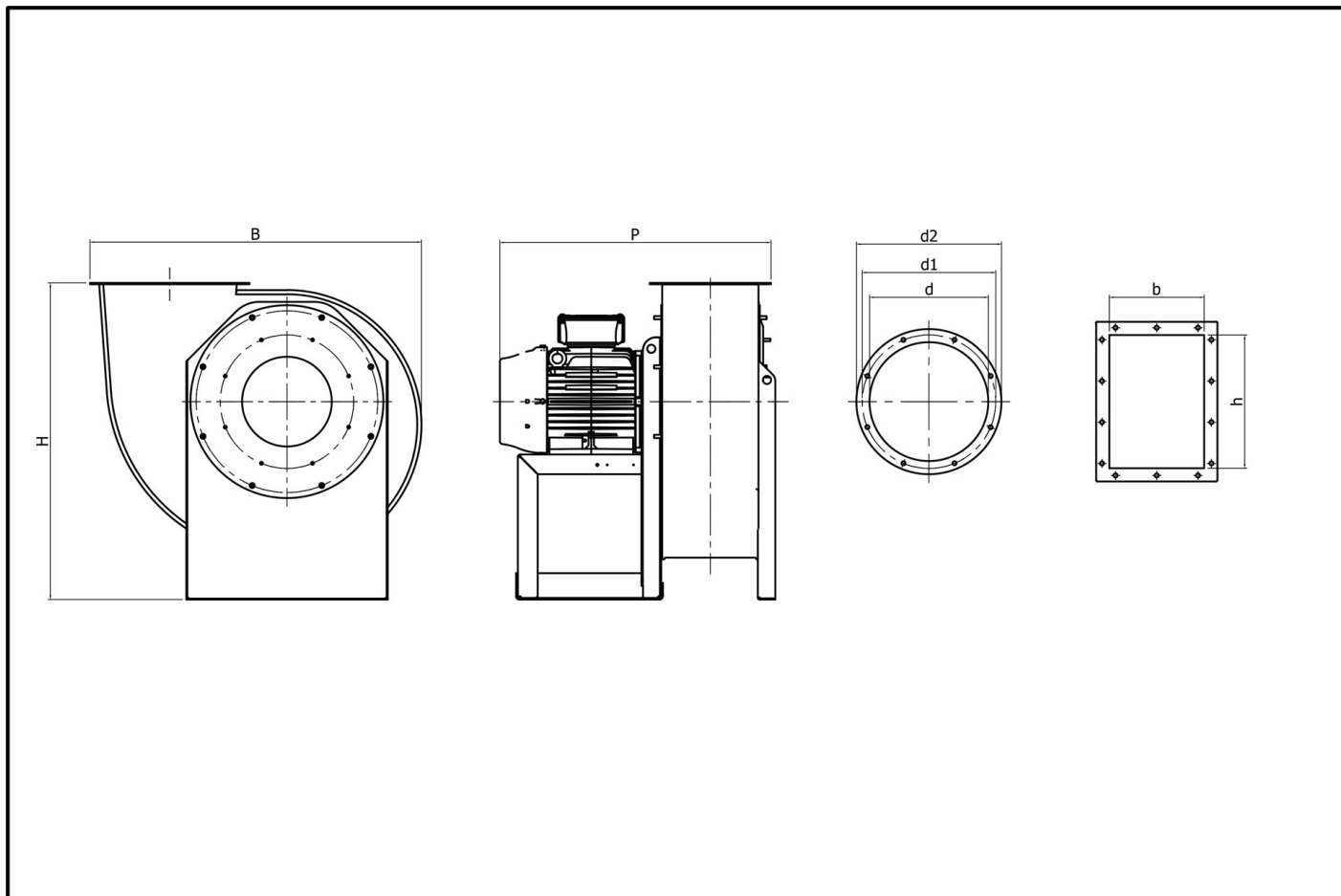
- Quadro elettrico serie Cerebro e/o Easy
- Serranda di gravità
- Giunto antivibrante su bocca aspirante/premente
- Serranda di taratura manuale
- Valvola Dapò
- Antivibranti a campana

CARATTERISTICHE TECNICHE

kW	1,1
Tensione	3PH
Corrente (A)	2,4
Polarità o N° giri al 1'	Poli 2
Tipo di regolatore	QE CEREBRO/EASY

PORTATA/PREVALENZA/QUALITÀ

PORTATA (mc/h)	PREVALENZA (mmH ₂ O)	PERFORMANCE RANGE
790	150	TOP
1153	141	MEDIUM
1516	128	HIGH
1880	109	TOP
2213	85	HIGH
2546	85	LOW
2880	9	ULTRA LOW

DIMENSIONI


B x P x H (mm)	649X458X625
Bocca Premente base "b"	185
Bocca Premente altezza "h"	258
Passaggio aria "D" diametro mm	228
Flangia "D1" interasse fori mm	265
Flangia esterna "D2" diametro mm	298
Peso KG	42

CIMI Srl si riserva il diritto di modificare le quote dimensionali e/o le prestazioni per miglioramenti o modifiche di gamma senza che quanto presente sul sito sia vincolante. I dati riportati rispettano i seguenti parametri:

Tolleranza sulla portata $\pm 5\%$ | Tolleranza sulla rumorosità $+3\text{dB(A)}$ | Temperatura dell'aria 15°C | Pressione barometrica 760 mm Hg | Peso specifico dell'aria $1,226\text{ Kg/m}^3$ | Frequenza 50 Hz

Il livello di pressione sonora è stato rilevato con misurazione onnidirezionale in campo libero a 1,5 o 3 mt. (a seconda del prodotto) dal ventilatore con bocca aspirante canalizzata, tolleranze, punti di rendimento e ambienti secondo normativa europea.