

## CENTRIFUGO SEMPLICE ASPIRAZIONE **RM0250**

**CAMPI DI LAVORO:** Portate basse-medie-alte. Pressioni basse-medie.

**TIPO DI GIRANTE:** Curva, rovescia, (negativa).

**APPLICAZIONI:** Per aspirazione e trasporto di aria anche molto polverosa, segatura, trucioli vari, materiali granulari, ad esclusione di materiali filamentosi.

### CARATTERISTICHE PRINCIPALI

- Esecuzioni costruttive standard  
Es.1-Es.4-Es.5-Es.8-Es.9-Es.12
  - Temperature del fluido standard  
-10++60°C. Per altre temperature es. speciali a richiesta
  - Tipo di costruzione  
Ventilatore in lamiera di Fe360, girante in Fe360 equilibrata staticamente e dinamicamente.
  - Costruzione in AISI e ATEX a richiesta
  - Dati di funzionamento  
Condizioni dell'aria all'aspirazione T=20°C, Om.s.l.m. e  $\rho=1.205 \text{ kg/m}^3$ .
  - Rumorosità  
Espressa in Pressione sonora LpA [dB(A)] rilevata a 1.5 MT, campo libero, 1/2 sferico, canalizzazione impiantistica <1MM)
- TOLLERANZA  
+- 3dB(A)

### ACCESSORI

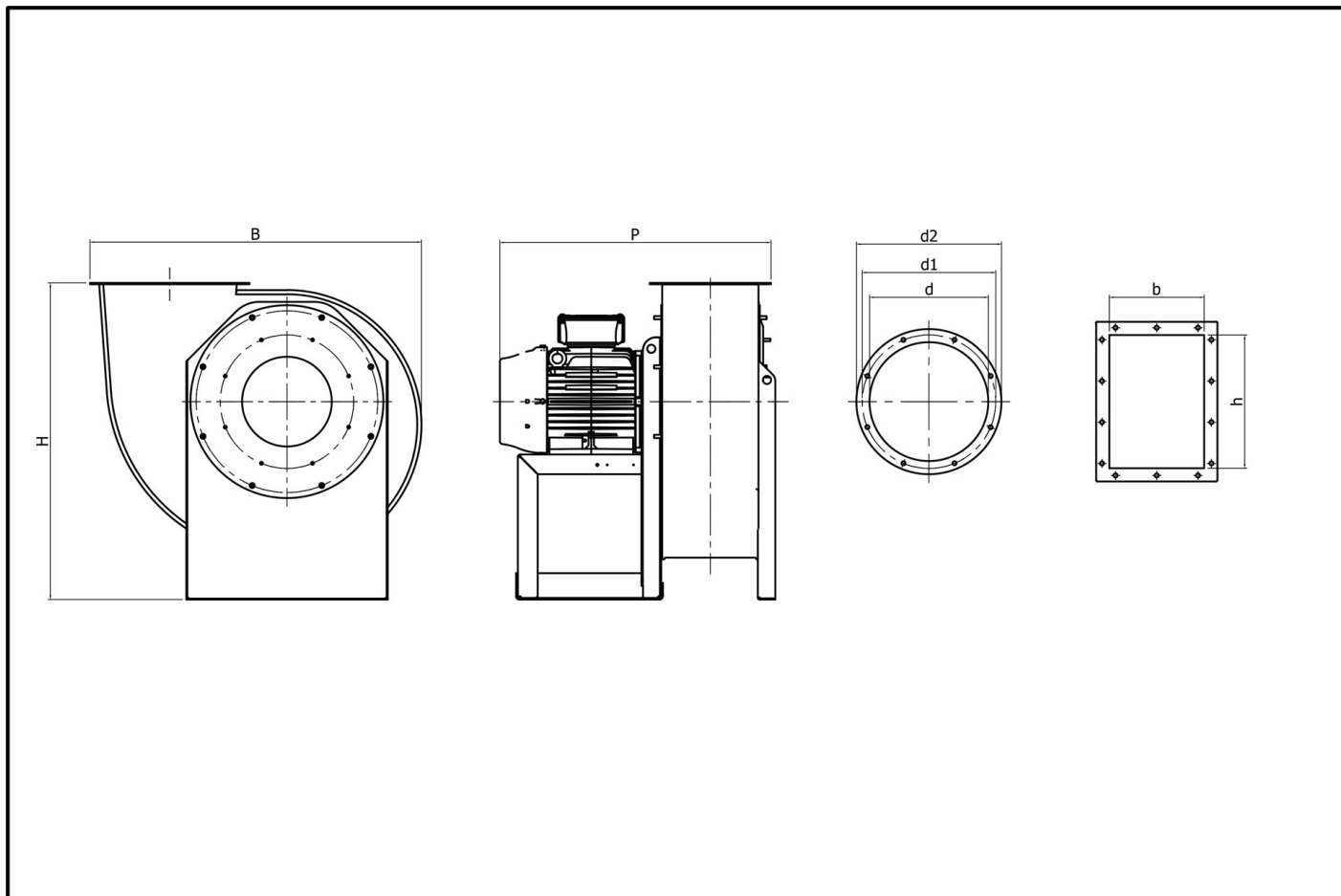
- Quadro elettrico serie Cerebro e/o Easy
- Serranda di gravità
- Giunto antivibrante su bocca aspirante/premente
- Serranda di taratura manuale
- Valvola Dapò
- Antivibranti a campana

## CARATTERISTICHE TECNICHE

kW	0,25
Tensione	3PH
Corrente (A)	0,7
Polarità o N° giri al 1'	Poli 2
Tipo di regolatore	QE CEREBRO/EASY

## PORTATA/PREVALENZA/QUALITÀ

PORTATA (mc/h)	PREVALENZA (mmH <sub>2</sub> O)	PERFORMANCE RANGE
400	86	ULTRA LOW
559	82	MEDIUM
719	74	HIGH
879	64	TOP
994	54	HIGH
1109	42	LOW
1225	28	ULTRA LOW

**DIMENSIONI**


B x P x H (mm)	525X366X510
Bocca Premente base "b"	148
Bocca Premente altezza "h"	207
Passaggio aria "D" diametro mm	185
Flangia "D1" interasse fori mm	219
Flangia esterna "D2" diametro mm	250
Peso KG	24

CIMI Srl si riserva il diritto di modificare le quote dimensionali e/o le prestazioni per miglioramenti o modifiche di gamma senza che quanto presente sul sito sia vincolante. I dati riportati rispettano i seguenti parametri:

Tolleranza sulla portata  $\pm 5\%$  | Tolleranza sulla rumorosità  $+3\text{dB(A)}$  | Temperatura dell'aria  $15^\circ\text{C}$  | Pressione barometrica 760 mm Hg | Peso specifico dell'aria  $1,226 \text{ Kg/m}^3$  | Frequenza 50 Hz

Il livello di pressione sonora è stato rilevato con misurazione onnidirezionale in campo libero a 1,5 o 3 mt. (a seconda del prodotto) dal ventilatore con bocca aspirante canalizzata, tolleranze, punti di rendimento e ambienti secondo normativa europea.