

CENTRIFUGO SEMPLICE ASPIRAZIONE RLO311

CAMPI DI LAVORO: Portate medio-alte e pressioni medio-basse.
TIPO DI GIRANTE: Curva, rovescia, negativa.
APPLICAZIONI: Per aspirazione di aria pulita e leggermente polverosa, per applicazioni nell'impiantistica industriale e nel condizionamento civile e industriale

CARATTERISTICHE PRINCIPALI

- Esecuzioni costruttive standard
Es.1-Es.4-Es.5-Es.8-Es.9-Es.12
- Temperature del fluido standard
-10++60°C. Per altre temperature es. speciali a richiesta
- Tipo di costruzione
Ventilatore in lamiera di Fe360, girante in Fe360 equilibrata staticamente e dinamicamente.
- Costruzione in AISI e ATEX a richiesta
- Dati di funzionamento
Condizioni dell'aria all'aspirazione T=20°C, Om.s.l.m. e $\rho=1.205 \text{ kg/m}^3$.
- Rumorosità
Espressa in Pressione sonora L_{pA} [dB(A)] rilevata a 1.5 MT, campo libero, 1/2 sferico, canalizzazione impiantistica (<1MM)
TOLLERANZA
+- 3dB(A)

ACCESSORI

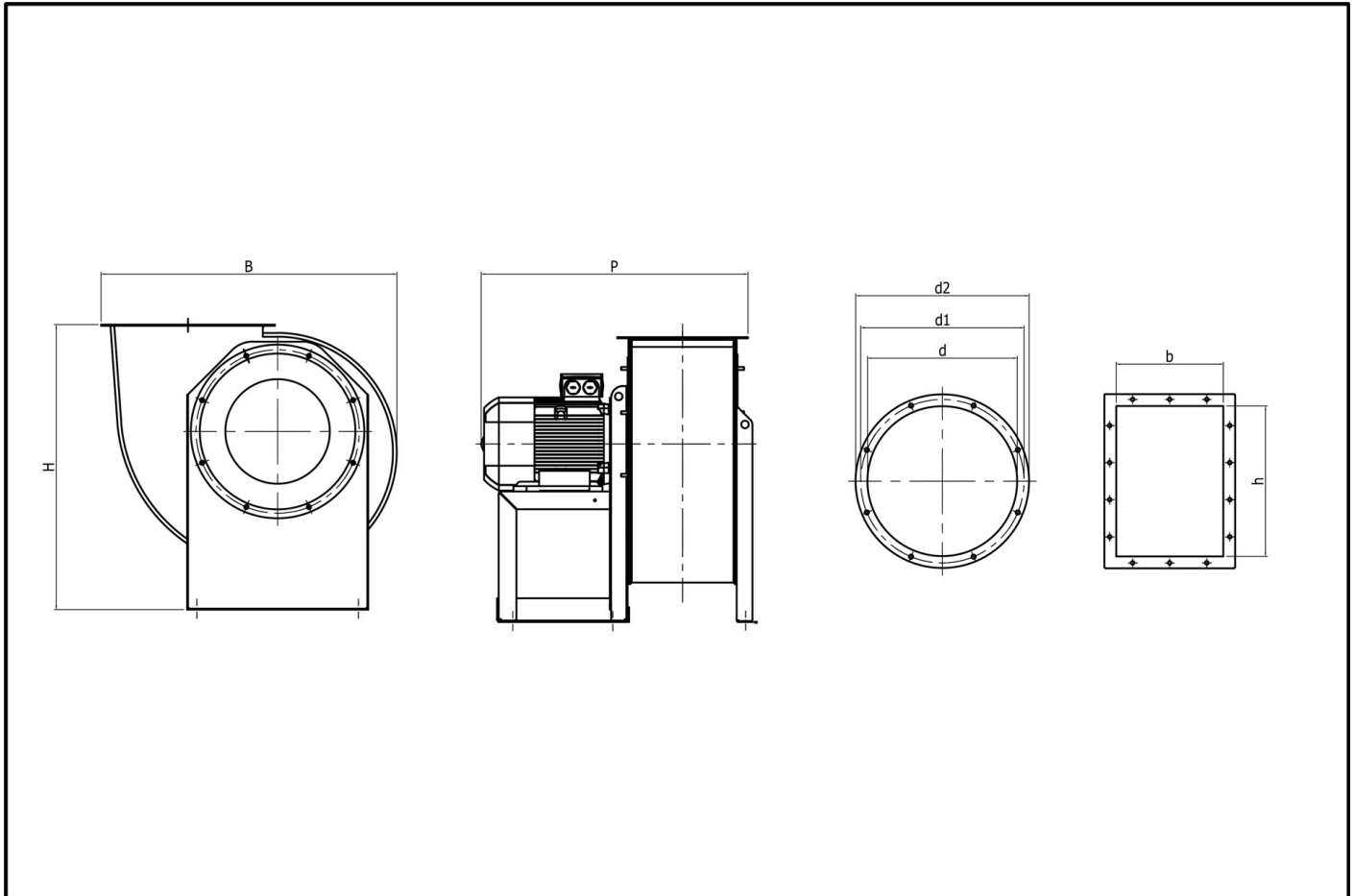
- Quadro elettrico serie Cerebro e/o Easy
- Serranda di gravità
- Giunto antivibrante su bocca aspirante/premente
- Serranda di taratura manuale
- Valvola Dapò
- Antivibranti a campana

CARATTERISTICHE TECNICHE

kW	0,18
Tensione	3PH
Corrente (A)	0,65
Polarità o N° giri al 1'	Poli 4
Tipo di regolatore	QE CEREBRO/EASY

PORTATA/PREVALENZA/QUALITÀ

PORTATA (mc/h)	PREVALENZA (mmH ₂ O)	PERFORMANCE RANGE
995	31	ULTRA LOW
1280	28	MEDIUM
1565	25	HIGH
1850	21	TOP
2116	16	HIGH
2383	12	LOW
2650	7	ULTRA LOW

DIMENSIONI


B x P x H (mm)	653X452X625
Bocca Premente base "b"	229
Bocca Premente altezza "h"	322
Passaggio aria "D" diametro mm	320
Flangia "D1" interasse fori mm	366
Flangia esterna "D2" diametro mm	400
Peso KG	43

CIMI Srl si riserva il diritto di modificare le quote dimensionali e/o le prestazioni per miglioramenti o modifiche di gamma senza che quanto presente sul sito sia vincolante. I dati riportati rispettano i seguenti parametri:
 Tolleranza sulla portata $\pm 5\%$ | Tolleranza sulla rumorosità $+3\text{dB(A)}$ | Temperatura dell'aria 15°C | Pressione barometrica 760 mm Hg | Peso specifico dell'aria $1,226\text{ Kg/m}^3$ | Frequenza 50 Hz

Il livello di pressione sonora è stato rilevato con misurazione onnidirezionale in campo libero a 1,5 o 3 mt. (a seconda del prodotto) dal ventilatore con bocca aspirante canalizzata, tolleranze, punti di rendimento e ambienti secondo normativa europea.