

CENTRIFUGO SEMPLICE ASPIRAZIONE **RLO450**

CAMPI DI LAVORO: Portate medio-alte e pressioni medio-basse.
TIPO DI GIRANTE: Curva, rovescia, negativa.
APPLICAZIONI: Per aspirazione di aria pulita e leggermente polverosa, per applicazioni nell'impiantistica industriale e nel condizionamento civile e industriale

CARATTERISTICHE PRINCIPALI

- Esecuzioni costruttive standard
Es.1-Es.4-Es.5-Es.8-Es.9-Es.12
 - Temperature del fluido standard
-10++60°C. Per altre temperature es. speciali a richiesta
 - Tipo di costruzione
Ventilatore in lamiera di Fe360, girante in Fe360 equilibrata staticamente e dinamicamente.
 - Costruzione in AISI e ATEX a richiesta
 - Dati di funzionamento
Condizioni dell'aria all'aspirazione T=20°C, Om.s.l.m. e $\rho=1.205 \text{ kg/m}^3$.
 - Rumorosità
Espressa in Pressione sonora LpA [dB(A)] rilevata a 1.5 MT, campo libero, 1/2 sferico, canalizzazione impiantistica <1MM)
- TOLLERANZA
+- 3dB(A)

ACCESSORI

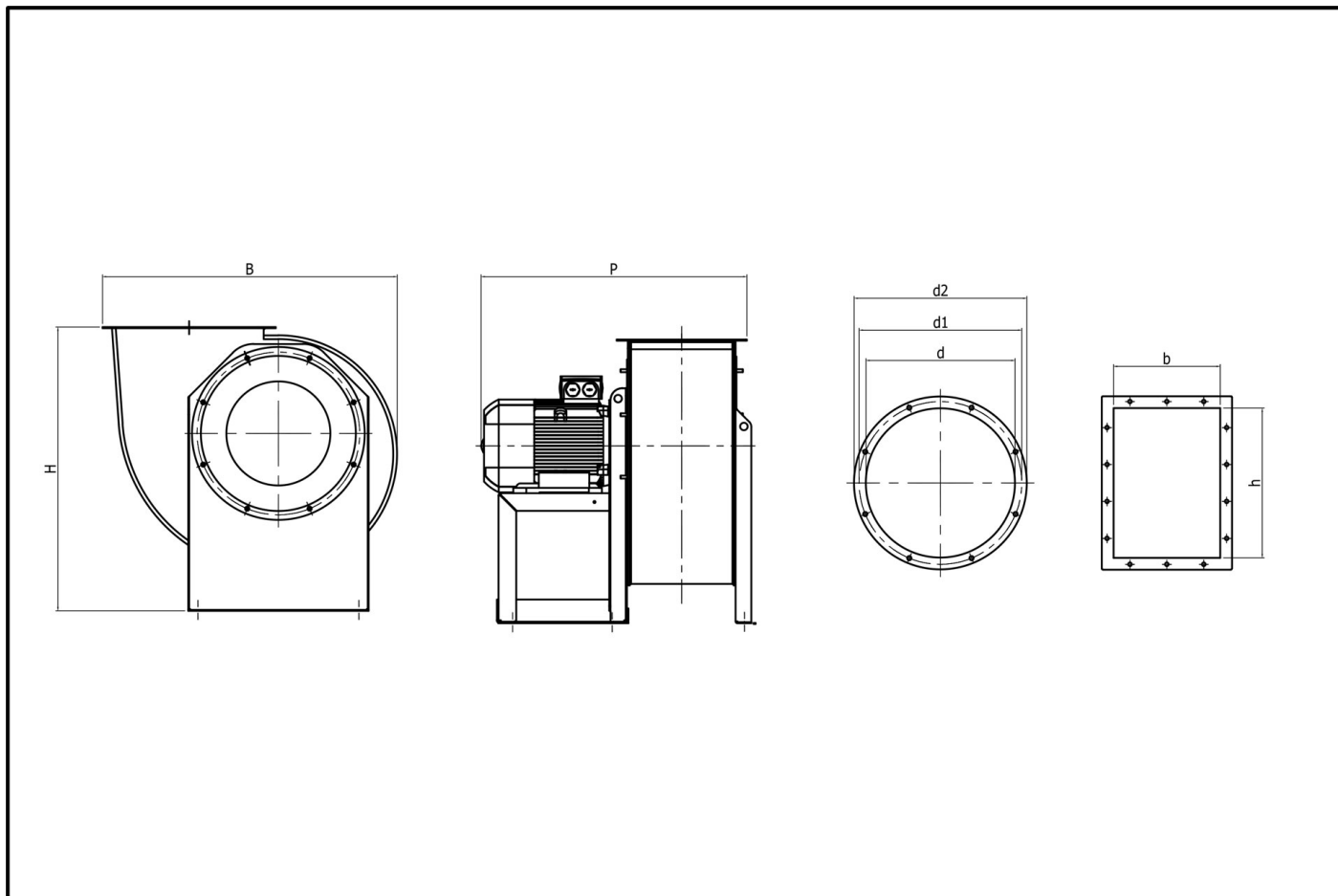
- Quadro elettrico serie Cerebro e/o Easy
- Serranda di gravità
- Giunto antivibrante su bocca aspirante/premente
- Serranda di taratura manuale
- Valvola Dapò
- Antivibranti a campana

CARATTERISTICHE TECNICHE

kW	7,5
Tensione	3PH
Corrente (A)	13,4
Polarità o N° giri al 1'	Poli 2
Tipo di regolatore	QE CEREBRO/EASY

PORTATA/PREVALENZA/QUALITÀ

PORTATA (mc/h)	PREVALENZA (mmH ₂ O)	PERFORMANCE RANGE
4680	268	ULTRA LOW
5520	255	MEDIUM
6360	240	HIGH
7200	224	TOP
9216	179	HIGH
11233	124	LOW
13250	59	ULTRA LOW

DIMENSIONI


B x P x H (mm)	895X751X880
Bocca Premente base "b"	322
Bocca Premente altezza "h"	453
Passaggio aria "D" diametro mm	455
Flangia "D1" interasse fori mm	497
Flangia esterna "D2" diametro mm	535
Peso KG	124

CIMI Srl si riserva il diritto di modificare le quote dimensionali e/o le prestazioni per miglioramenti o modifiche di gamma senza che quanto presente sul sito sia vincolante. I dati riportati rispettano i seguenti parametri:

Tolleranza sulla portata $\pm 5\%$ | Tolleranza sulla rumorosità $+3\text{dB(A)}$ | Temperatura dell'aria 15°C | Pressione barometrica 760 mm Hg | Peso specifico dell'aria $1,226\text{ Kg/m}^3$ | Frequenza 50 Hz

Il livello di pressione sonora è stato rilevato con misurazione onnidirezionale in campo libero a 1,5 o 3 mt. (a seconda del prodotto) dal ventilatore con bocca aspirante canalizzata, tolleranze, punti di rendimento e ambienti secondo normativa europea.