

CENTRIFUGO SEMPLICE ASPIRAZIONE **RLO400**

CAMPI DI LAVORO: Portate medio-alte e pressioni medio-basse.
TIPO DI GIRANTE: Curva, rovescia, negativa.
APPLICAZIONI: Per aspirazione di aria pulita e leggermente polverosa, per applicazioni nell'impiantistica industriale e nel condizionamento civile e industriale

CARATTERISTICHE PRINCIPALI

- Esecuzioni costruttive standard
Es.1-Es.4-Es.5-Es.8-Es.9-Es.12
 - Temperature del fluido standard
-10++60°C. Per altre temperature es. speciali a richiesta
 - Tipo di costruzione
Ventilatore in lamiera di Fe360, girante in Fe360 equilibrata staticamente e dinamicamente.
 - Costruzione in AISI e ATEX a richiesta
 - Dati di funzionamento
Condizioni dell'aria all'aspirazione T=20°C, Om.s.l.m. e $\rho=1.205 \text{ kg/m}^3$.
 - Rumorosità
Espressa in Pressione sonora LpA [dB(A)] rilevata a 1.5 MT, campo libero, 1/2 sferico, canalizzazione impiantistica <1MM)
- TOLLERANZA
+- 3dB(A)

ACCESSORI

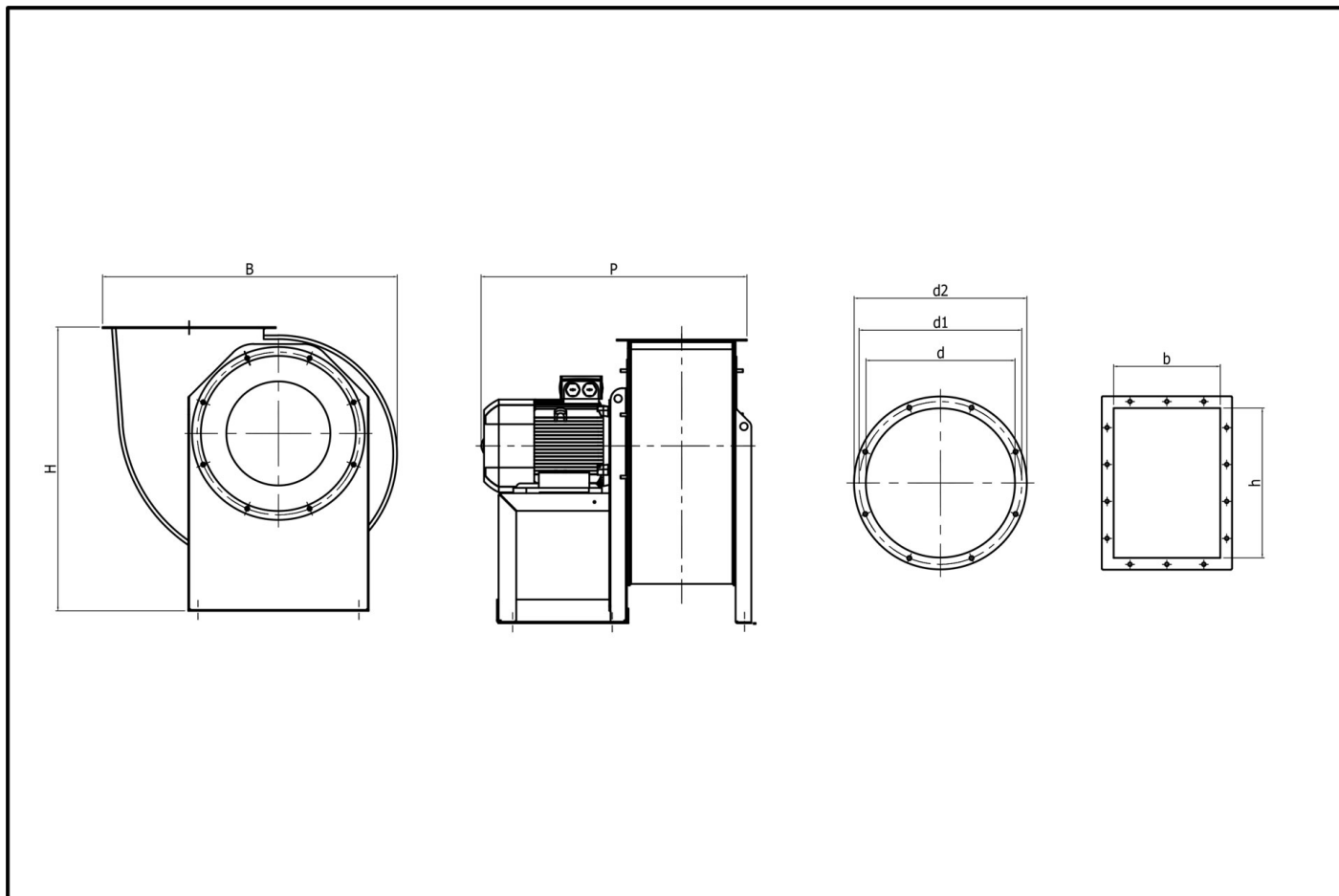
- Quadro elettrico serie Cerebro e/o Easy
- Serranda di gravità
- Giunto antivibrante su bocca aspirante/premente
- Serranda di taratura manuale
- Valvola Dapò
- Antivibranti a campana

CARATTERISTICHE TECNICHE

kW	4
Tensione	3PH
Corrente (A)	7,3
Polarità o N° giri al 1'	Poli 2
Tipo di regolatore	QE CEREBRO/EASY

PORTATA/PREVALENZA/QUALITÀ

PORTATA (mc/h)	PREVALENZA (mmH ₂ O)	PERFORMANCE RANGE
3240	204	ULTRA LOW
4035	199	MEDIUM
4830	188	HIGH
5625	171	TOP
6150	159	HIGH
6675	144	LOW
7200	129	ULTRA LOW

DIMENSIONI


B x P x H (mm)	798X664X785
Bocca Premente base "b"	288
Bocca Premente altezza "h"	404
Passaggio aria "D" diametro mm	405
Flangia "D1" interasse fori mm	448
Flangia esterna "D2" diametro mm	485
Peso KG	95

CIMI Srl si riserva il diritto di modificare le quote dimensionali e/o le prestazioni per miglioramenti o modifiche di gamma senza che quanto presente sul sito sia vincolante. I dati riportati rispettano i seguenti parametri:

Tolleranza sulla portata $\pm 5\%$ | Tolleranza sulla rumorosità $+3\text{dB(A)}$ | Temperatura dell'aria 15°C | Pressione barometrica 760 mm Hg | Peso specifico dell'aria $1,226\text{ Kg/m}^3$ | Frequenza 50 Hz

Il livello di pressione sonora è stato rilevato con misurazione onnidirezionale in campo libero a 1,5 o 3 mt. (a seconda del prodotto) dal ventilatore con bocca aspirante canalizzata, tolleranze, punti di rendimento e ambienti secondo normativa europea.