

## RH0562

CAMPI DI LAVORO: Portate medie e pressioni medio-alte.

TIPO DI GIRANTE: Pale rovesce con coperchio.

APPLICAZIONI: Aspirazione e trasporto di aria pulita. Adatto al trasporto di materiali solidi in miscela con aria, trucioli e segatura con ventilatore non attraversato dal materiale.

### CARATTERISTICHE PRINCIPALI

- Esecuzioni costruttive standard  
Es.1-Es.4-Es.5-Es.8-Es.9-Es.12
  - Temperature del fluido standard  
-10++60°C. Per altre temperature es. speciali a richiesta
  - Tipo di costruzione  
Ventilatore in lamiera di Fe360, girante in Fe360 equilibrata staticamente e dinamicamente.
  - Costruzione in AISI e ATEX a richiesta
  - Dati di funzionamento  
Condizioni dell'aria all'aspirazione T=20°C, Om.s.l.m. e  $\rho=1.205 \text{ kg/m}^3$ .
  - Rumorosità  
Espressa in Pressione sonora LpA [dB(A)] rilevata a 1.5 MT, campo libero, 1/2 sferico, canalizzazione impiantistica <1MM)
- TOLLERANZA  
+- 3dB(A)

### ACCESSORI

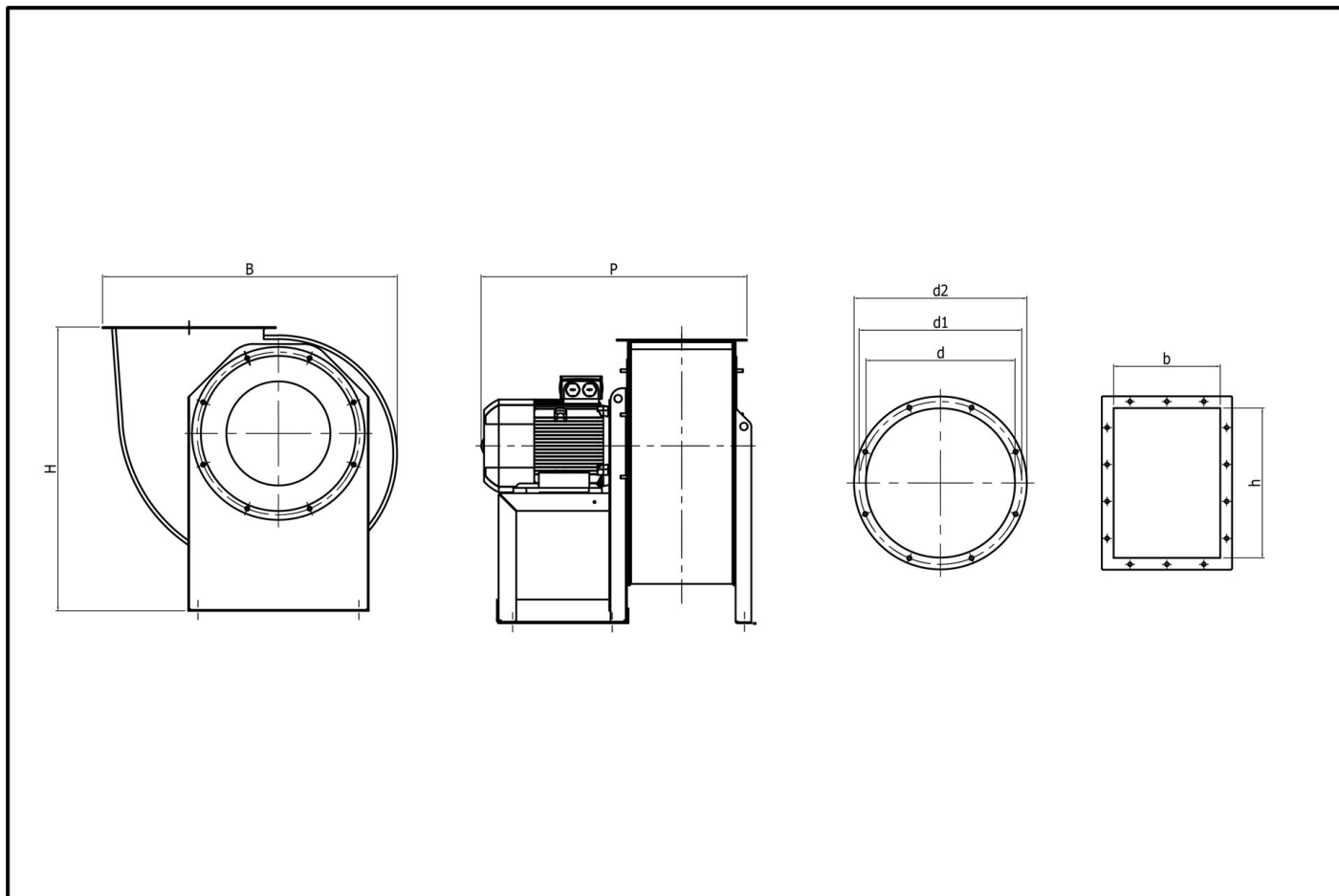
- Quadro elettrico serie Cerebro e/o Easy
- Serranda di gravità
- Giunto antivibrante su bocca aspirante/premente
- Serranda di taratura manuale
- Valvola Dapò
- Antivibranti a campana

## CARATTERISTICHE TECNICHE

kW	22
Tensione	3PH
Corrente (A)	38,5
Polarità o N° giri al 1'	Poli 2
Tipo di regolatore	QE CEREBRO/EASY

## PORTATA/PREVALENZA/QUALITÀ

PORTATA (mc/h)	PREVALENZA (mmH <sub>2</sub> O)	PERFORMANCE RANGE
7200	491	ULTRA LOW
8700	477	MEDIUM
10200	461	HIGH
11700	444	TOP
13200	425	HIGH
14700	404	LOW
16200	380	ULTRA LOW

**DIMENSIONI**


B x P x H (mm)	1151X1070X1070
Bocca Premente base "b"	404
Bocca Premente altezza "h"	569
Passaggio aria "D" diametro mm	565
Flangia "D1" interasse fori mm	629
Flangia esterna "D2" diametro mm	665
Peso KG	353

CIMI Srl si riserva il diritto di modificare le quote dimensionali e/o le prestazioni per miglioramenti o modifiche di gamma senza che quanto presente sul sito sia vincolante. I dati riportati rispettano i seguenti parametri:

Tolleranza sulla portata  $\pm 5\%$  | Tolleranza sulla rumorosità  $+3\text{dB(A)}$  | Temperatura dell'aria  $15^\circ\text{C}$  | Pressione barometrica 760 mm Hg | Peso specifico dell'aria  $1,226\text{ Kg/m}^3$  | Frequenza 50 Hz

Il livello di pressione sonora è stato rilevato con misurazione onnidirezionale in campo libero a 1,5 o 3 mt. (a seconda del prodotto) dal ventilatore con bocca aspirante canalizzata, tolleranze, punti di rendimento e ambienti secondo normativa europea.