

RH0501

CAMPI DI LAVORO: Portate medie e pressioni medio-alte.

TIPO DI GIRANTE: Pale rovesce con coperchio.

APPLICAZIONI: Aspirazione e trasporto di aria pulita. Adatto al trasporto di materiali solidi in miscela con aria, trucioli e segatura con ventilatore non attraversato dal materiale.

CARATTERISTICHE PRINCIPALI

- Esecuzioni costruttive standard
Es.1-Es.4-Es.5-Es.8-Es.9-Es.12
- Temperature del fluido standard
-10++60°C. Per altre temperature es. speciali a richiesta
- Tipo di costruzione
Ventilatore in lamiera di Fe360, girante in Fe360
equilibrata staticamente
e dinamicamente.
- Costruzione in AISI e ATEX a richiesta
- Dati di funzionamento
Condizioni dell'aria all'aspirazione T=20°C, Om.s.l.m. e
@=1.205 kg/m³.
- Rumorosità
Espressa in Pressione sonora LpA [dB(A)] rilevata A 1.5
MT, campo libero, 1/2 sferico, canalizzazione impiantistica
<1MM)
TOLLERANZA
+- 3dB(A)

ACCESSORI

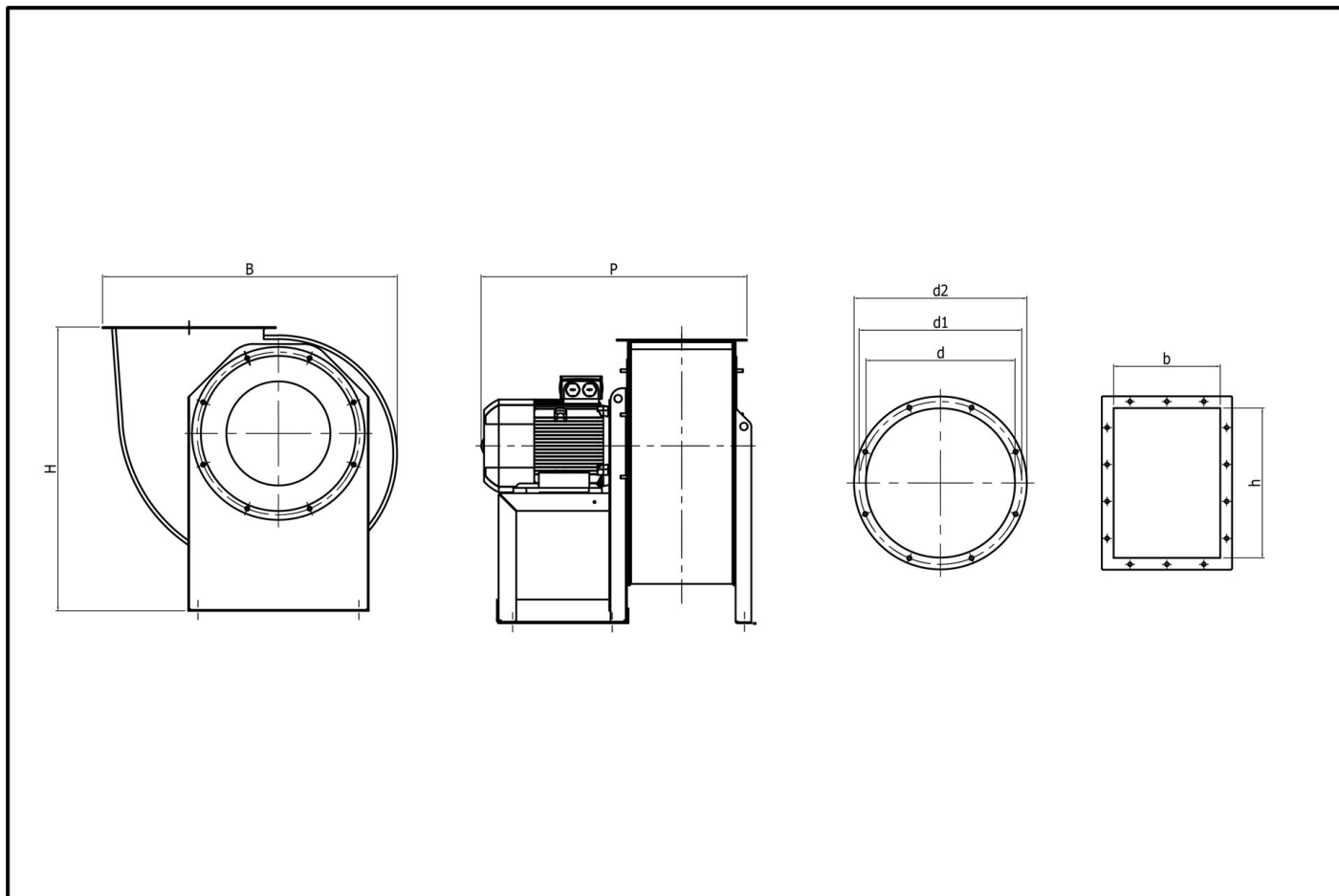
- Quadro elettrico serie Cerebro e/o Easy
- Serranda di gravità
- Giunto antivibrante su bocca aspirante/premente
- Serranda di taratura manuale
- Valvola Dapò
- Antivibranti a campana

CARATTERISTICHE TECNICHE

kW	15
Tensione	3PH
Corrente (A)	25,8
Polarità o N° giri al 1'	Poli 2
Tipo di regolatore	QE CEREBRO/EASY

PORTATA/PREVALENZA/QUALITÀ

PORTATA (mc/h)	PREVALENZA (mmH ₂ O)	PERFORMANCE RANGE
4680	404	ULTRA LOW
7187	371	MEDIUM
9693	335	HIGH
12200	292	TOP
14133	252	HIGH
16066	203	LOW
18000	142	ULTRA LOW

DIMENSIONI


B x P x H (mm)	997X913X960
Bocca Premente base "b"	361
Bocca Premente altezza "h"	507
Passaggio aria "D" diametro mm	505
Flangia "D1" interasse fori mm	551
Flangia esterna "D2" diametro mm	585
Peso KG	199

CIMI Srl si riserva il diritto di modificare le quote dimensionali e/o le prestazioni per miglioramenti o modifiche di gamma senza che quanto presente sul sito sia vincolante. I dati riportati rispettano i seguenti parametri:

Tolleranza sulla portata $\pm 5\%$ | Tolleranza sulla rumorosità $+3\text{dB(A)}$ | Temperatura dell'aria 15°C | Pressione barometrica 760 mm Hg | Peso specifico dell'aria $1,226\text{ Kg/m}^3$ | Frequenza 50 Hz

Il livello di pressione sonora è stato rilevato con misurazione onnidirezionale in campo libero a 1,5 o 3 mt. (a seconda del prodotto) dal ventilatore con bocca aspirante canalizzata, tolleranze, punti di rendimento e ambienti secondo normativa europea.