

RHO451

CAMPI DI LAVORO: Portate medie e pressioni medio-alte.

TIPO DI GIRANTE: Pale rovesce con coperchio.

APPLICAZIONI: Aspirazione e trasporto di aria pulita. Adatto al trasporto di materiali solidi in miscela con aria, trucioli e segatura con ventilatore non attraversato dal materiale.

CARATTERISTICHE PRINCIPALI

- Esecuzioni costruttive standard
Es.1-Es.4-Es.5-Es.8-Es.9-Es.12
 - Temperature del fluido standard
-10++60°C. Per altre temperature es. speciali a richiesta
 - Tipo di costruzione
Ventilatore in lamiera di Fe360, girante in Fe360 equilibrata staticamente e dinamicamente.
 - Costruzione in AISI e ATEX a richiesta
 - Dati di funzionamento
Condizioni dell'aria all'aspirazione T=20°C, Om.s.l.m. e $\rho=1.205 \text{ kg/m}^3$.
 - Rumorosità
Espressa in Pressione sonora LpA [dB(A)] rilevata a 1.5 MT, campo libero, 1/2 sferico, canalizzazione impiantistica <1MM)
- TOLLERANZA
+- 3dB(A)

ACCESSORI

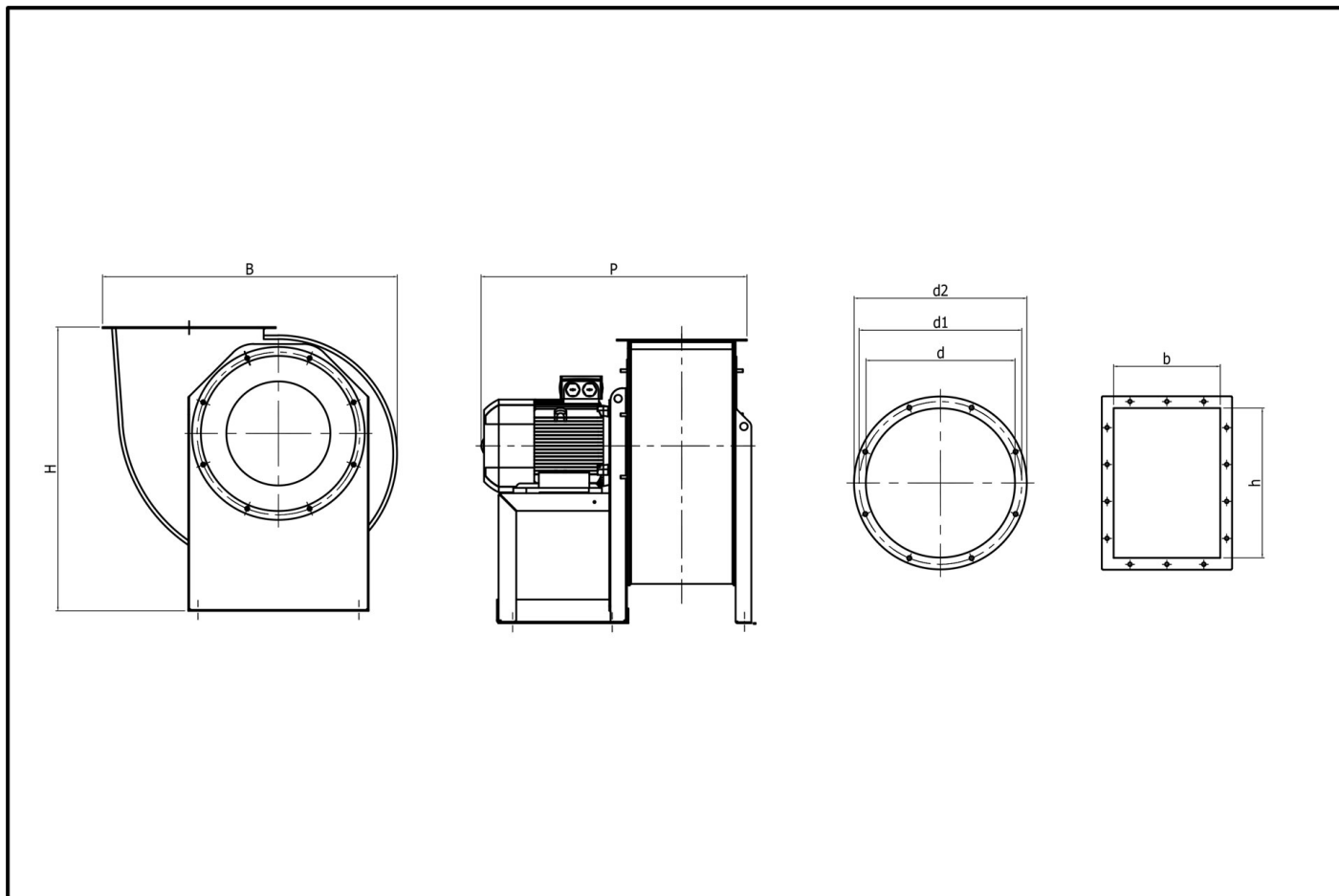
- Quadro elettrico serie Cerebro e/o Easy
- Serranda di gravità
- Giunto antivibrante su bocca aspirante/premente
- Serranda di taratura manuale
- Valvola Dapò
- Antivibranti a campana

CARATTERISTICHE TECNICHE

kW	11
Tensione	3PH
Corrente (A)	19,3
Polarità o N° giri al 1'	Poli 2
Tipo di regolatore	QE CEREBRO/EASY

PORTATA/PREVALENZA/QUALITÀ

PORTATA (mc/h)	PREVALENZA (mmH ₂ O)	PERFORMANCE RANGE
3600	325	ULTRA LOW
5333	300	MEDIUM
7066	272	HIGH
8800	239	TOP
10666	194	HIGH
12533	133	LOW
14400	52	ULTRA LOW

DIMENSIONI


B x P x H (mm)	895X860X880
Bocca Premente base "b"	322
Bocca Premente altezza "h"	451
Passaggio aria "D" diametro mm	455
Flangia "D1" interasse fori mm	497
Flangia esterna "D2" diametro mm	535
Peso KG	161

CIMI Srl si riserva il diritto di modificare le quote dimensionali e/o le prestazioni per miglioramenti o modifiche di gamma senza che quanto presente sul sito sia vincolante. I dati riportati rispettano i seguenti parametri:

Tolleranza sulla portata $\pm 5\%$ | Tolleranza sulla rumorosità $+3\text{dB(A)}$ | Temperatura dell'aria 15°C | Pressione barometrica 760 mm Hg | Peso specifico dell'aria $1,226\text{ Kg/m}^3$ | Frequenza 50 Hz

Il livello di pressione sonora è stato rilevato con misurazione onnidirezionale in campo libero a 1,5 o 3 mt. (a seconda del prodotto) dal ventilatore con bocca aspirante canalizzata, tolleranze, punti di rendimento e ambienti secondo normativa europea.