

## CENTRIFUGO SEMPLICE ASPIRAZIONE IN MATERIALE PLASTICO

### **634**

L'utilizzo ideale della serie PL è da ricercarsi nel trasporto di fluidi corrosivi, anche con alte concentrazioni di umidità. Questa serie ammette 12 posizioni di orientamento (8 orarie RD e 8 antiorarie LG), definite guardando il ventilatore dal lato motore. Idoneo al convogliamento di aria pulita non abrasiva alla temperatura massima di 60°C

#### CARATTERISTICHE PRINCIPALI

Chiocciola stampata in polietilene

Girante con pale rovesce ad alto rendimento, in polipropilene con mozzo in alluminio protetto dal fluido convogliato

Sedia realizzata in lamiera di acciaio verniciata con polveri epossipoliestriche

Motore asincrono trifase o monofase, rendimento IE2\_IE3\_IE4, idoneo al funzionamento anche mediante regolazione di velocità, protezione IP 55 isolamento classe F, servizio S1, esecuzione 5, conforme alle specifiche IEC / EEC

#### ACCESSORI

- Quadro elettrico serie Cerebro e/o Easy

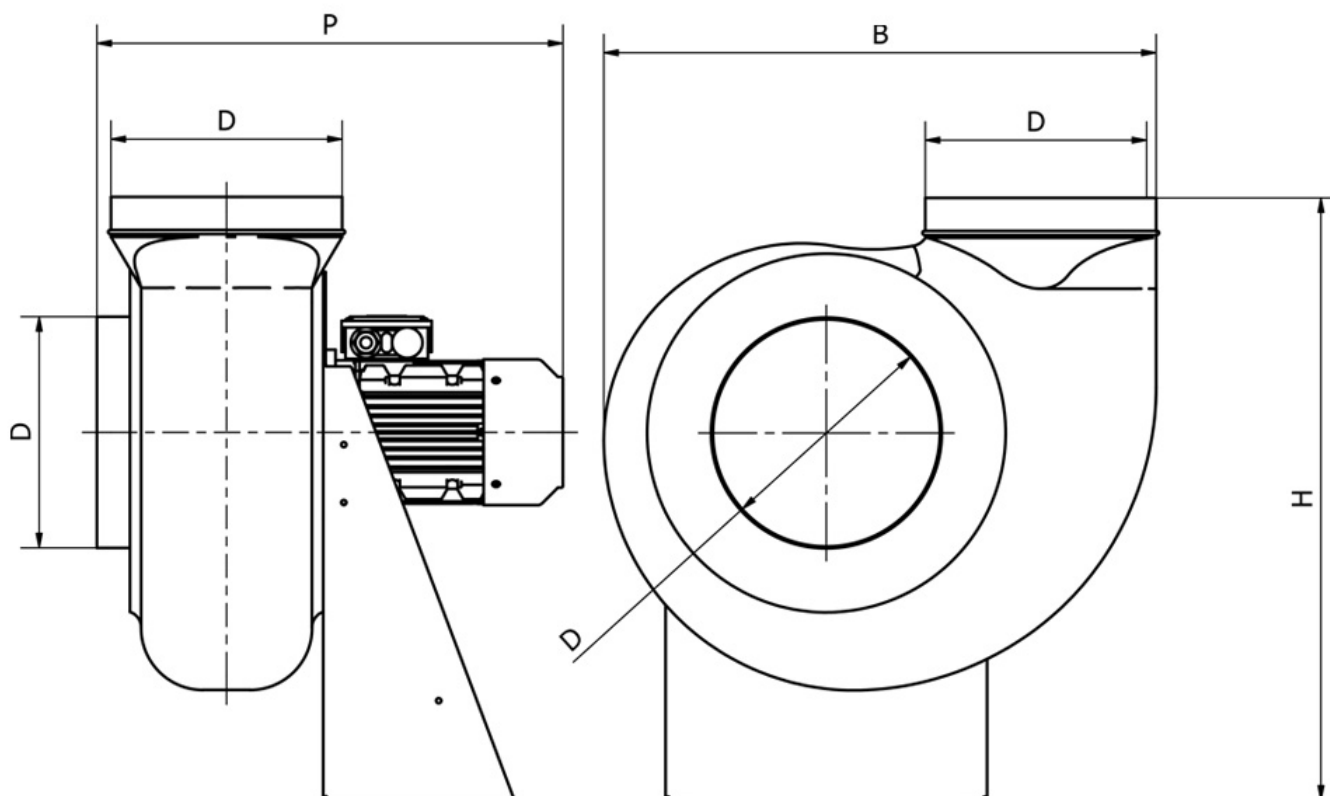
## CARATTERISTICHE TECNICHE

kW	5,5
Tensione	3PH
Corrente (A)	10
Polarità o N° giri al 1'	Poli 4
Tipo di regolatore	QE Cerebro/Easy Regolatore 1PH

## PORTATA/PREVALENZA/QUALITÀ

PORTATA (mc/h)	PREVALENZA (mmH <sub>2</sub> O)	PERFORMANCE RANGE
18000	60	ULTRA LOW
15500	75	MEDIUM
14500	90	HIGH
13800	100	TOP
10000	125	LOW
5500	150	ULTRA LOW

## DIMENSIONI



B x P x H (mm)	1030x810x1200
Passaggio aria "D" diametro mm	500
Peso KG	130

CIMI Srl si riserva il diritto di modificare le quote dimensionali e/o le prestazioni per miglioramenti o modifiche di gamma senza che quanto presente sul sito sia vincolante. I dati riportati rispettano i seguenti parametri:

Tolleranza sulla portata  $\pm 5\%$  | Tolleranza sulla rumorosità  $+3\text{dB(A)}$  | Temperatura dell'aria  $15^\circ\text{C}$  | Pressione barometrica 760 mm Hg | Peso specifico dell'aria  $1,226\text{ Kg/m}^3$  | Frequenza 50 Hz

Il livello di pressione sonora è stato rilevato con misurazione onnidirezionale in campo libero a 1,5 o 3 mt. (a seconda del prodotto) dal ventilatore con bocca aspirante canalizzata, tolleranze, punti di rendimento e ambienti secondo normativa europea.