

CENTRIFUGO SEMPLICE ASPIRAZIONE IN MATERIALE PLASTICO

564

L'utilizzo ideale della serie PL è da ricercarsi nel trasporto di fluidi corrosivi, anche con alte concentrazioni di umidità. Questa serie ammette 12 posizioni di orientamento (8 orarie RD e 8 antiorarie LG), definite guardando il ventilatore dal lato motore. Idoneo al convogliamento di aria pulita non abrasiva alla temperatura massima di 60°C

CARATTERISTICHE PRINCIPALI

Chiocciola stampata in polietilene

Girante con pale rovesce ad alto rendimento, in polipropilene con mozzo in alluminio protetto dal fluido convogliato

Sedia realizzata in lamiera di acciaio verniciata con polveri epossipoliestriche

Motore asincrono trifase o monofase, rendimento IE2_IE3_IE4, idoneo al funzionamento anche mediante regolazione di velocità, protezione IP 55 isolamento classe F, servizio S1, esecuzione 5, conforme alle specifiche IEC / EEC

ACCESSORI

- Quadro elettrico serie Cerebro e/o Easy

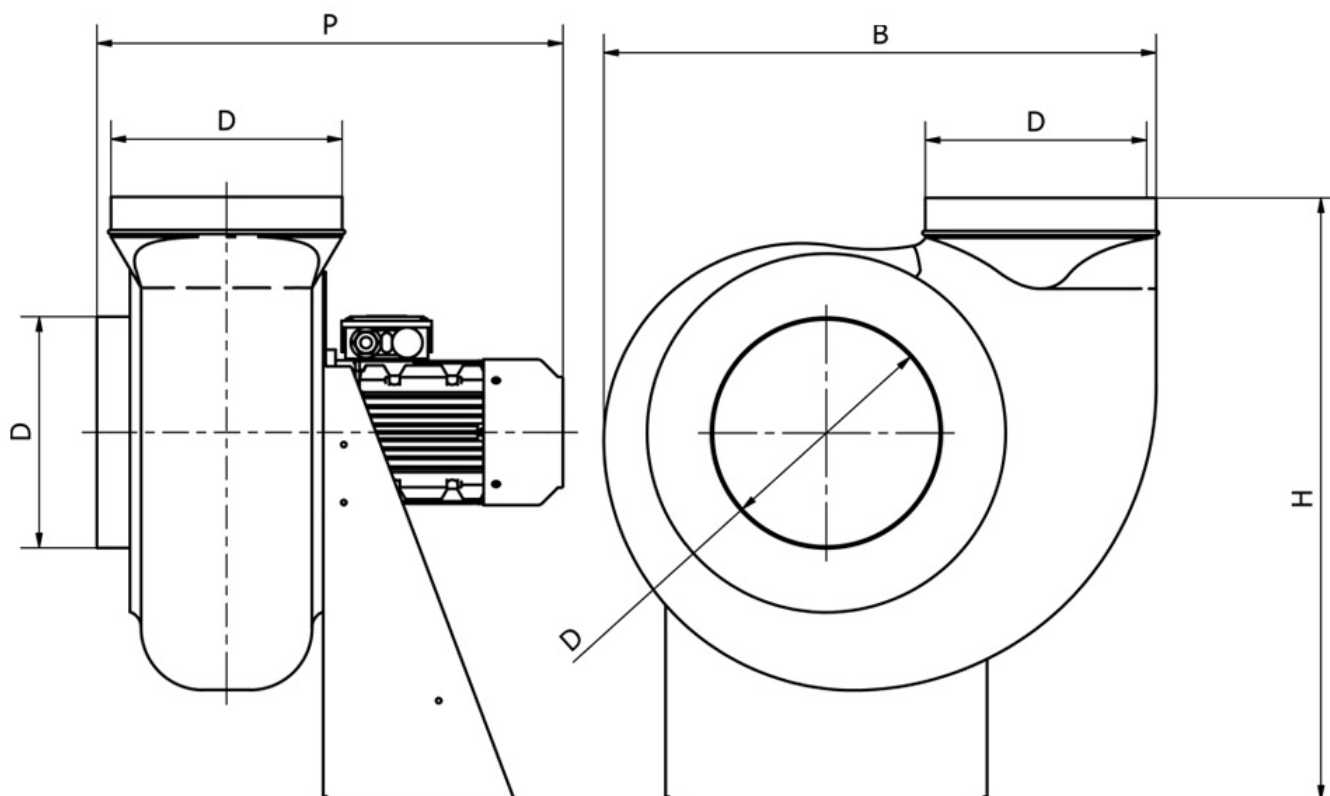
CARATTERISTICHE TECNICHE

kW	4
Tensione	3PH
Corrente (A)	7,3
Polarità o N° giri al 1'	Poli 4
Tipo di regolatore	QE Cerebro/Easy Regolatore 1PH

PORTATA/PREVALENZA/QUALITÀ

PORTATA (mc/h)	PREVALENZA (mmH ₂ O)	PERFORMANCE RANGE
13000	50	ULTRA LOW
11000	65	MEDIUM
9500	80	HIGH
8500	95	TOP
5000	110	LOW
3000	125	ULTRA LOW

DIMENSIONI



B x P x H (mm)	870x725x1045
Passaggio aria "D" diametro mm	450
Peso KG	120

CIMI Srl si riserva il diritto di modificare le quote dimensionali e/o le prestazioni per miglioramenti o modifiche di gamma senza che quanto presente sul sito sia vincolante. I dati riportati rispettano i seguenti parametri:

Tolleranza sulla portata $\pm 5\%$ | Tolleranza sulla rumorosità $+3\text{dB(A)}$ | Temperatura dell'aria 15°C | Pressione barometrica 760 mm Hg | Peso specifico dell'aria $1,226\text{ Kg/m}^3$ | Frequenza 50 Hz

Il livello di pressione sonora è stato rilevato con misurazione onnidirezionale in campo libero a 1,5 o 3 mt. (a seconda del prodotto) dal ventilatore con bocca aspirante canalizzata, tolleranze, punti di rendimento e ambienti secondo normativa europea.