

CENTRIFUGO SEMPLICE ASPIRAZIONE IN MATERIALE PLASTICO

352

L'utilizzo ideale della serie PL è da ricercarsi nel trasporto di fluidi corrosivi, anche con alte concentrazioni di umidità. Questa serie ammette 12 posizioni di orientamento (8 orarie RD e 8 antiorarie LG), definite guardando il ventilatore dal lato motore. Idoneo al convogliamento di aria pulita non abrasiva alla temperatura massima di 60°C

CARATTERISTICHE PRINCIPALI

Chiocciola stampata in polietilene

Girante con pale rovesce ad alto rendimento, in polipropilene con mozzo in alluminio protetto dal fluido convogliato

Sedia realizzata in lamiera di acciaio verniciata con polveri epossipoliestriche

Motore asincrono trifase o monofase, rendimento IE2_IE3_IE4, idoneo al funzionamento anche mediante regolazione di velocità, protezione IP 55 isolamento classe F, servizio S1, esecuzione 5, conforme alle specifiche IEC / EEC

ACCESSORI

- Quadro elettrico serie Cerebro e/o Easy

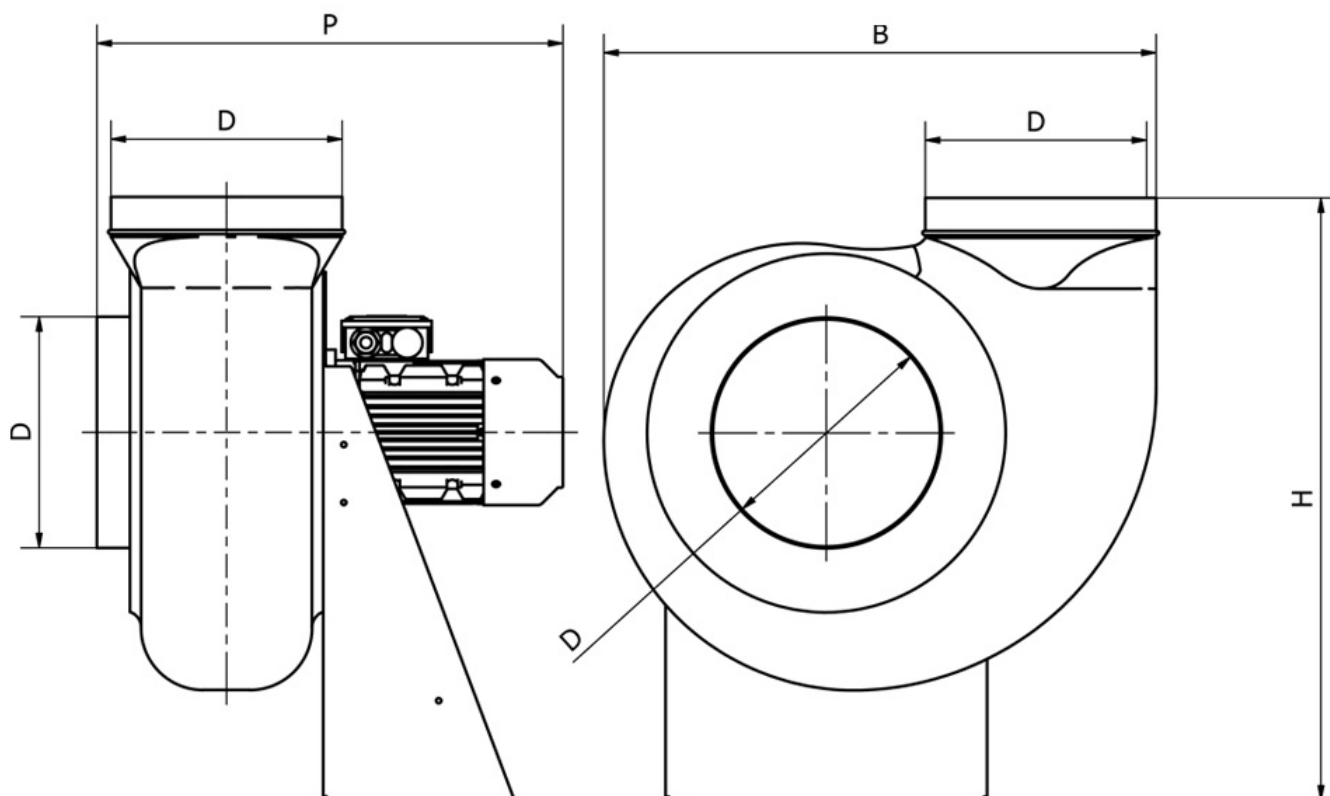
CARATTERISTICHE TECNICHE

kW	2,2
Tensione	3PH
Corrente (A)	4,4
Polarità o N° giri al 1'	Poli 2
Tipo di regolatore	QE Cerebro/Easy Regolatore 1PH

PORTATA/PREVALENZA/QUALITÀ

PORTATA (mc/h)	PREVALENZA (mmH ₂ O)	PERFORMANCE RANGE
6800	40	ULTRA LOW
6200	60	MEDIUM
5800	80	HIGH
5000	100	TOP
3500	130	LOW
2000	175	ULTRA LOW

DIMENSIONI



B x P x H (mm)	600x520x700
Passaggio aria "D" diametro mm	280
Peso KG	51

CIMI Srl si riserva il diritto di modificare le quote dimensionali e/o le prestazioni per miglioramenti o modifiche di gamma senza che quanto presente sul sito sia vincolante. I dati riportati rispettano i seguenti parametri:

Tolleranza sulla portata $\pm 5\%$ | Tolleranza sulla rumorosità $+3\text{dB(A)}$ | Temperatura dell'aria 15°C | Pressione barometrica 760 mm Hg | Peso specifico dell'aria $1,226\text{ Kg/m}^3$ | Frequenza 50 Hz

Il livello di pressione sonora è stato rilevato con misurazione onnidirezionale in campo libero a 1,5 o 3 mt. (a seconda del prodotto) dal ventilatore con bocca aspirante canalizzata, tolleranze, punti di rendimento e ambienti secondo normativa europea.