

CENTRIFUGO SEMPLICE ASPIRAZIONE IN MATERIALE PLASTICO

252

L'utilizzo ideale della serie PL è da ricercarsi nel trasporto di fluidi corrosivi, anche con alte concentrazioni di umidità. Questa serie ammette 12 posizioni di orientamento (8 orarie RD e 8 antiorarie LG), definite guardando il ventilatore dal lato motore. Idoneo al convogliamento di aria pulita non abrasiva alla temperatura massima di 60°C

CARATTERISTICHE PRINCIPALI

Chiocciola stampata in polietilene

Girante con pale rovesce ad alto rendimento, in polipropilene con mozzo in alluminio protetto dal fluido convogliato

Sedia realizzata in lamiera di acciaio verniciata con polveri epossipoliestriche

Motore asincrono trifase o monofase, rendimento IE2_IE3_IE4, idoneo al funzionamento anche mediante regolazione di velocità, protezione IP 55 isolamento classe F, servizio S1, esecuzione 5, conforme alle specifiche IEC / EEC

ACCESSORI

- Quadro elettrico serie Cerebro e/o Easy

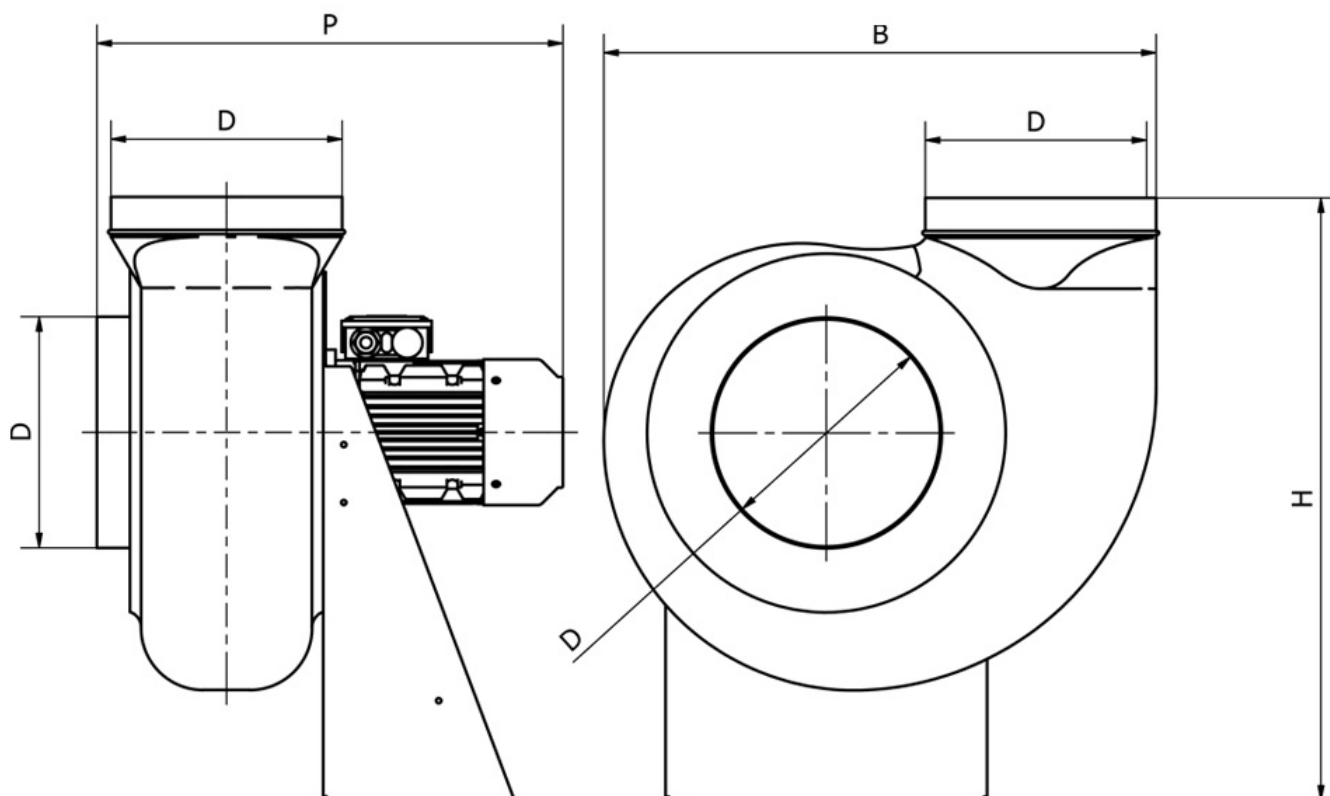
CARATTERISTICHE TECNICHE

kW	0,37
Tensione	3PH
Corrente (A)	1
Polarità o N° giri al 1'	Poli 2
Tipo di regolatore	QE Cerebro/Easy Regolatore 1PH

PORTATA/PREVALENZA/QUALITÀ

PORTATA (mc/h)	PREVALENZA (mmH ₂ O)	PERFORMANCE RANGE
2000	20	ULTRA LOW
1700	40	MEDIUM
1500	60	HIGH
1200	75	TOP
800	100	LOW
500	110	ULTRA LOW

DIMENSIONI



B x P x H (mm)	480x440x500
Passaggio aria "D" diametro mm	200
Peso KG	24

CIMI Srl si riserva il diritto di modificare le quote dimensionali e/o le prestazioni per miglioramenti o modifiche di gamma senza che quanto presente sul sito sia vincolante. I dati riportati rispettano i seguenti parametri:

Tolleranza sulla portata $\pm 5\%$ | Tolleranza sulla rumorosità $+3\text{dB(A)}$ | Temperatura dell'aria 15°C | Pressione barometrica 760 mm Hg | Peso specifico dell'aria $1,226\text{ Kg/m}^3$ | Frequenza 50 Hz

Il livello di pressione sonora è stato rilevato con misurazione onnidirezionale in campo libero a 1,5 o 3 mt. (a seconda del prodotto) dal ventilatore con bocca aspirante canalizzata, tolleranze, punti di rendimento e ambienti secondo normativa europea.