

Centrifugo da canale

200B

La serie LM unisce il vantaggio tipico dei ventilatori elicoidali di poter trasportare l'aria sullo stesso asse della girante, con gli alti rendimenti di una girante centrifuga. • Ideali per l'installazione sulle cappe e piccoli impianti di aspirazione civile e industriale, sono caratterizzati da basse rumorosità e discrete prevalenze. Gli ingombri limitati e le bocche aspiranti e prementi normalizzate, rende l'installazione di questa serie particolarmente facile. Idonei al convogliamento di aria pulita alla temperatura massima di 40 °C.

CARATTERISTICHE PRINCIPALI

•Cassa in lamiera di acciaio zincato

Motore elettrico monofase, IP 44, classe B, termoprotetto, idoneo al funzionamento tramite regolatore di velocità monofase

Girante con pale rovesce ad alto rendimento
Raddrizzatore di filetti fluidi

Collegamenti elettrici esterni in contenitore di tecnopolimero autoestinguente, protezione IP 54

ACCESSORI

- Regolatore di velocità (monofase)
- Collari antivibranti
- Serranda di non ritorno
- Rete di protezione

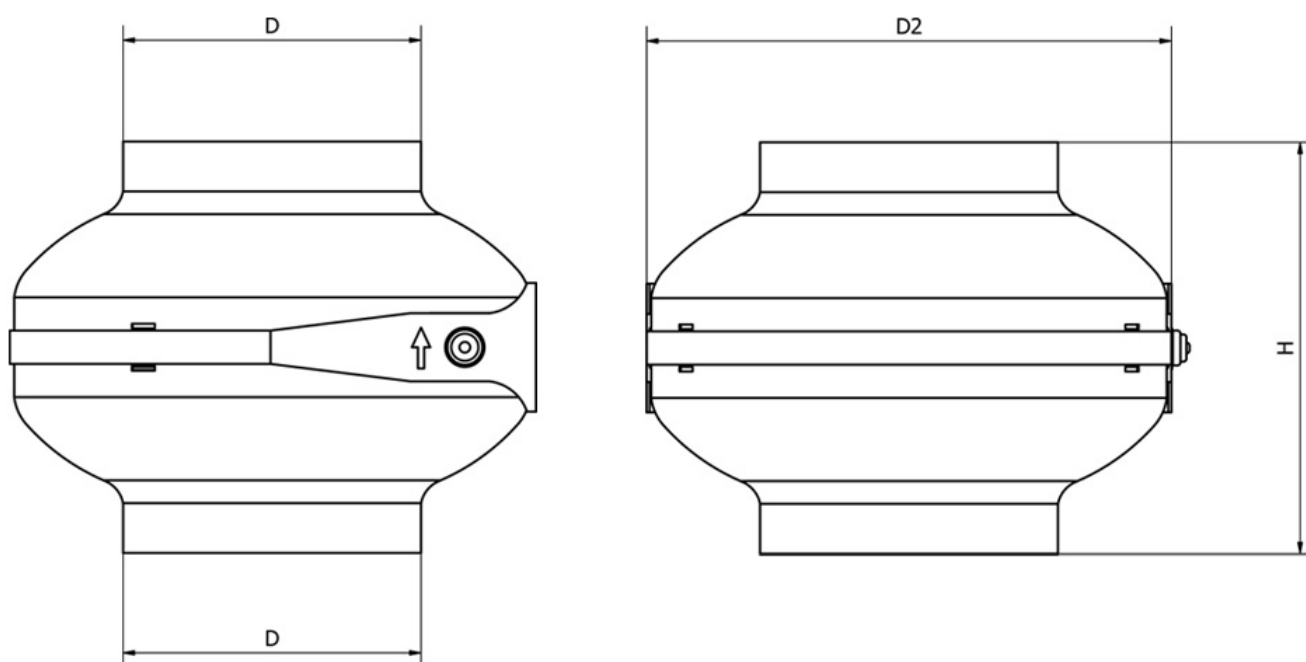
CARATTERISTICHE TECNICHE

kW	0,18
Tensione	1PH
Corrente (A)	0,78
Polarità o N° giri al 1'	2550
Tipo di regolatore	RV1,5A

PORTATA/PREVALENZA/QUALITÀ

PORTATA (mc/h)	PREVALENZA (mmH ₂ O)	PERFORMANCE RANGE
1000	5	ULTRA LOW
800	20	MEDIUM
620	30	HIGH
450	45	TOP
250	60	LOW
100	70	ULTRA LOW

DIMENSIONI



B x P x H (mm)	345X345X272
Passaggio aria "D" diametro mm	198
Peso KG	5,5

CIMI Srl si riserva il diritto di modificare le quote dimensionali e/o le prestazioni per miglioramenti o modifiche di gamma senza che quanto presente sul sito sia vincolante. I dati riportati rispettano i seguenti parametri:

Tolleranza sulla portata $\pm 5\%$ | Tolleranza sulla rumorosità $+3\text{dB(A)}$ | Temperatura dell'aria 15°C | Pressione barometrica 760 mm Hg | Peso specifico dell'aria $1,226\text{ Kg/m}^3$ | Frequenza 50 Hz

Il livello di pressione sonora è stato rilevato con misurazione onnidirezionale in campo libero a 1,5 o 3 mt. (a seconda del prodotto) dal ventilatore con bocca aspirante canalizzata, tolleranze, punti di rendimento e ambienti secondo normativa europea.