

## VENTILATORE ASSIALE TELAIO QUADRO EQ566 <sup>Ex</sup>

La serie EQ è ideale ovunque sia necessario movimentare grandi volumi d'aria con basse prevalenze con applicazioni a parete e/o a pannello, per ventilazione allevamenti, parcheggi, apparecchiature elettriche, ecc.

Temperatura di esercizio : -25°/+40°

### CARATTERISTICHE PRINCIPALI

Telaio quadro con ampio raggio di aspirazione protetto contro gli agenti atmosferici

Girante con pale a profilo alare ad alto rendimento e angolo di calettamento variabile da fermo, in tecnopolimero ad alta resistenza e mozzo in fusione di alluminio

Rete di protezione antinfortunistica lato motore in filo di acciaio protetta contro gli agenti atmosferici, realizzata secondo normativa UNI EN 294

Equilibratura statica e dinamica secondo normativa UNI/ISO 1940/BS 6861 - 1

Motore asincrono trifase o monofase, rendimento EEF 1 e 2, idoneo al funzionamento mediante regolazione di velocità, protezione IP 55 isolamento classe F, servizio S1, esecuzione 5, conforme alle specifiche IEC/EEC (UNEL-MEC)

Flusso aria da motore a girante

Tensione di alimentazione

monofase Volt 230 Hz 50

trifase Volt 230/400 Hz 50

Aria convogliata pulita non abrasiva

### ACCESSORI

Quadro elettrico serie Cerebro e/o Easy

Regolatore di velocità (monofase)

Rete antinfortunistica lato girante

Serranda a gravità

Distanziatore

A richiesta:

Flusso aria inverso (da girante a motore)

Versione con girante in alluminio

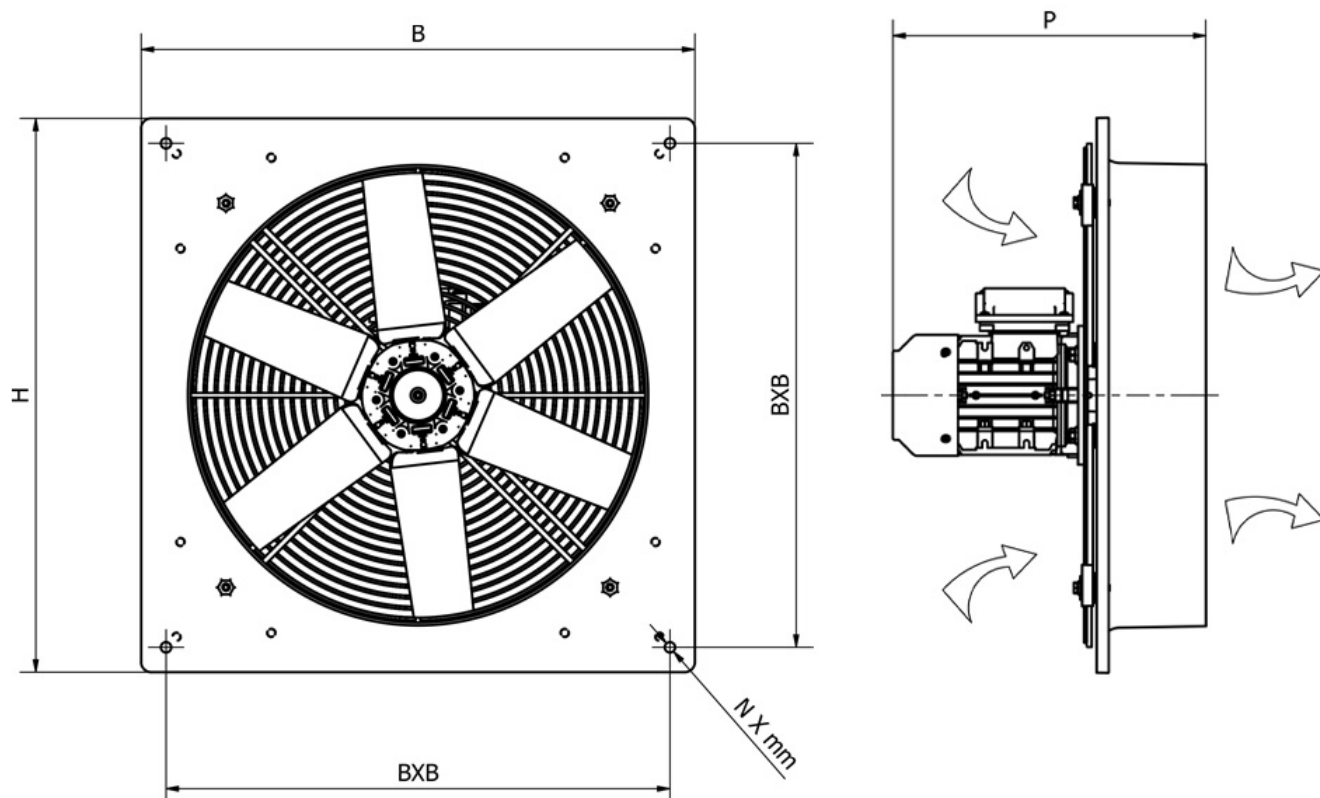
Versione per ambienti potenzialmente esplosivi certificata ATEX

## CARATTERISTICHE TECNICHE

kW	0,25
Tensione	3PH
Corrente (A)	0,85
Polarità o N° giri al 1'	6
Tipo di regolatore	QE Cerebro/Easy Regolatore 1PH

## PORTATA/PREVALENZA/QUALITÀ

PORTATA (mc/h)	PREVALENZA (mmH <sub>2</sub> O)	PERFORMANCE RANGE
3000	8	ULTRA LOW
4000	7,5	MEDIUM
5000	7	HIGH
7000	5	TOP
8000	3	LOW
9000	0	ULTRA LOW

**DIMENSIONI**


B x P x H (mm)	700X700X380
Interasse fori "B x B" (mm)	630X630
N° fori x mm	N.4X10MM
Passaggio aria "D" diametro mm	570
Peso KG	22

CIMI Srl si riserva il diritto di modificare le quote dimensionali e/o le prestazioni per miglioramenti o modifiche di gamma senza che quanto presente sul sito sia vincolante. I dati riportati rispettano i seguenti parametri:  
 Tolleranza sulla portata  $\pm 5\%$  | Tolleranza sulla rumorosità  $+3\text{dB(A)}$  | Temperatura dell'aria  $15^\circ\text{C}$  | Pressione barometrica 760 mm Hg | Peso specifico dell'aria 1,226  $\text{Kg}/\text{m}^3$  | Frequenza 50 Hz  
 Il livello di pressione sonora è stato rilevato con misurazione onnidirezionale in campo libero a 1,5 o 3 mt. (a seconda del prodotto) dal ventilatore con bocca aspirante canalizzata, tolleranze, punti di rendimento e ambienti secondo normativa europea.