

VENTILATORE ASSIALE TELAIO QUADRO EQ714

La serie EQ è ideale ovunque sia necessario movimentare grandi volumi d'aria con basse prevalenze con applicazioni a parete e/o a pannello, per ventilazione allevamenti, parcheggi, apparecchiature elettriche, ecc.

Temperatura di esercizio : -25°/+40°

CARATTERISTICHE PRINCIPALI

Telaio quadro con ampio raggio di aspirazione protetto contro gli agenti atmosferici

Girante con pale a profilo alare ad alto rendimento e angolo di calettamento variabile da fermo, in tecnopolimero ad alta resistenza e mozzo in fusione di alluminio

Rete di protezione antinfortunistica lato motore in filo di acciaio protetta contro gli agenti atmosferici, realizzata secondo normativa UNI EN 294

Equilibratura statica e dinamica secondo normativa UNI/ISO 1940/BS 6861 - 1

Motore asincrono trifase o monofase, rendimento EEF 1 e 2, idoneo al funzionamento mediante regolazione di velocità, protezione IP 55 isolamento classe F, servizio S1, esecuzione 5, conforme alle specifiche IEC/EEC (UNEL-MEC)

Flusso aria da motore a girante

Tensione di alimentazione

monofase Volt 230 Hz 50

trifase Volt 230/400 Hz 50

Aria convogliata pulita non abrasiva

ACCESSORI

Quadro elettrico serie Cerebro e/o Easy

Regolatore di velocità (monofase)

Rete antinfortunistica lato girante

Serranda a gravità

Distanziatore

A richiesta:

Flusso aria inverso (da girante a motore)

Versione con girante in alluminio

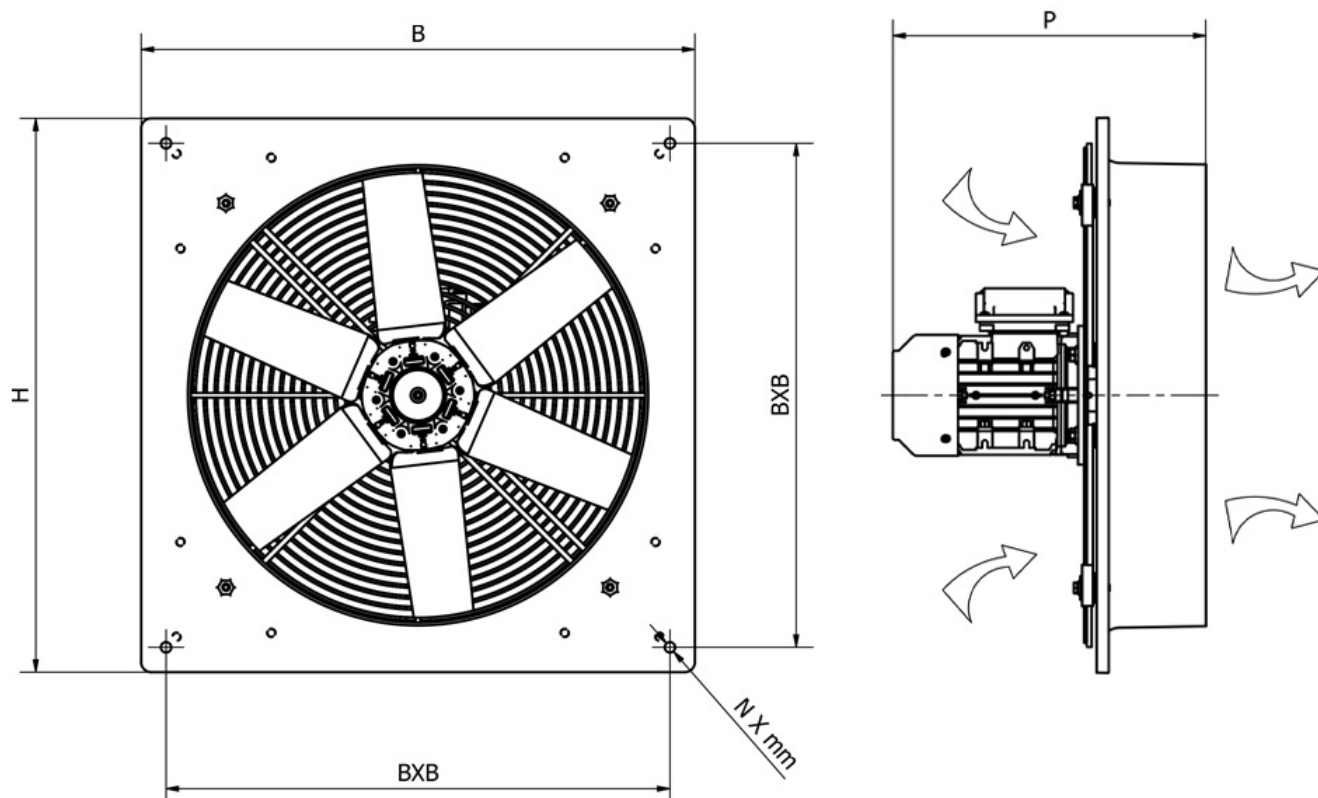
Versione per ambienti potenzialmente esplosivi certificata ATEX

CARATTERISTICHE TECNICHE

kW	1,5
Tensione	3PH
Corrente (A)	3,7
Polarità o N° giri al 1'	4
Tipo di regolatore	QE Cerebro/Easy Regolatore 1PH

PORTATA/PREVALENZA/QUALITÀ

PORTATA (mc/h)	PREVALENZA (mmH ₂ O)	PERFORMANCE RANGE
5500	24	ULTRA LOW
8000	20	MEDIUM
10000	18	HIGH
12500	14	TOP
15000	10	LOW
19000	0	ULTRA LOW

DIMENSIONI


B x P x H (mm)	850X850X460
Interasse fori "B x B" (mm)	800X800
N° fori x mm	N.4X12MM
Passaggio aria "D" diametro mm	710
Peso KG	30

CIMI Srl si riserva il diritto di modificare le quote dimensionali e/o le prestazioni per miglioramenti o modifiche di gamma senza che quanto presente sul sito sia vincolante. I dati riportati rispettano i seguenti parametri:

Tolleranza sulla portata $\pm 5\%$ | Tolleranza sulla rumorosità $+3\text{dB(A)}$ | Temperatura dell'aria 15°C | Pressione barometrica 760 mm Hg | Peso specifico dell'aria 1,226 Kg/m^3 | Frequenza 50 Hz

Il livello di pressione sonora è stato rilevato con misurazione onnidirezionale in campo libero a 1,5 o 3 mt. (a seconda del prodotto) dal ventilatore con bocca aspirante canalizzata, tolleranze, punti di rendimento e ambienti secondo normativa europea.