



VENTILATORE ASSIALE CASA TONDA ED906

Le serie ED (cassa corta) e EI (cassa lunga) sono ideali per le applicazioni dove necessitano grandi volumi d'aria con basse prevalenze, per aspirazioni di fumi, aria polverosa o umida, nelle fonderie, cementifici, cartiere, in ambito navale, per scambiatori di calore, ecc.

Temperatura di esercizio : -25°/+40°

CARATTERISTICHE PRINCIPALI

Tamburo in lamiera di acciaio verniciato con polveri di epossipoliestere cotte a forno

Girante con profilo alare ad alto rendimento e angolo di calettamento variabile da fermo, in fusione di alluminio o in tecnopolimero con mozzo in fusione di alluminio

Equilibratura statica e dinamica secondo normativa UNI/ISO 1940/BS 6861-1

Motore asincrono trifase o monofase, rendimento EEF 1 e 2, idoneo anche al funzionamento mediante regolazione di velocità, protezione IP 55 isolamento classe F, conforme alle specifiche IEC/EEC

Flange realizzate secondo normativa UNI ISO 6580 / EUROVENT 1-2

Versioni

ED: cassa corta

EI: cassa lunga

EDC: doppio stadio controrotante

A richiesta

Versione con tamburo in acciaio INOX AISI

Versione con tamburo in alluminio

Versione con motore e girante per funzionamento antincendio 400 °C/ 2h certificato

Versione per ambienti potenzialmente esplosivi certificata Atex

Versione con flusso dell'aria inverso (girante - motore)

ACCESSORI

Quadro elettrico serie Cerebro e/o Easy

Regolatore di velocità (monofase)

Controflangia

Boccaglio aspirante

Supporti antivibranti

Reti antinfortunistiche

Morsettiere esterna

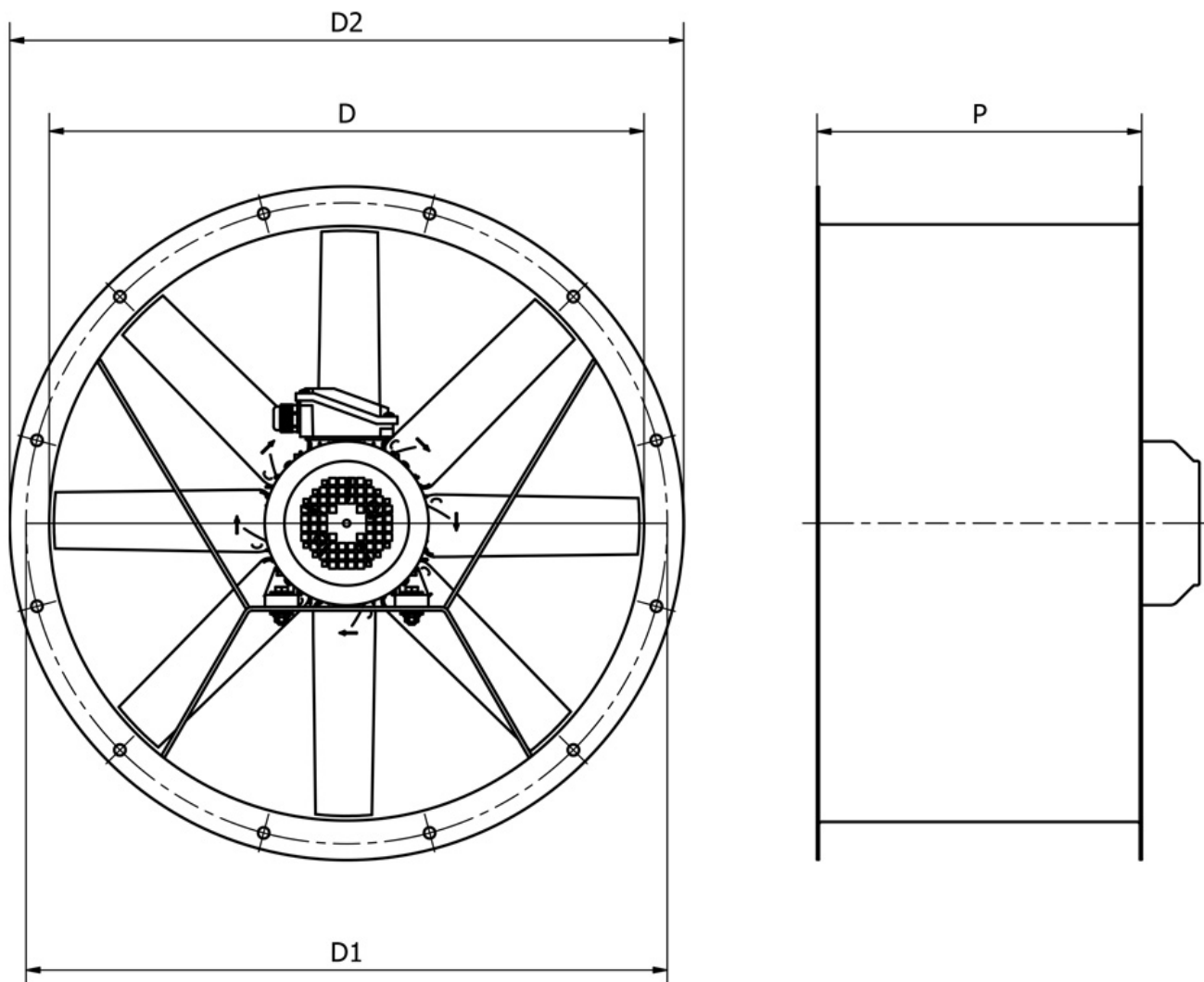
Piedi di fissaggio

CARATTERISTICHE TECNICHE

| | |
|--------------------------|-------------------|
| kW | 2,2 |
| Tensione | 3PH |
| Corrente (A) | 5 |
| Polarità o N° giri al 1' | 6 |
| Tipo di regolatore | QE Cerebro / Easy |

PORTATA/PREVALENZA/QUALITÀ

| PORTATA (mc/h) | PREVALENZA (mmH ₂ O) | PERFORMANCE RANGE |
|----------------|---------------------------------|-------------------|
| 10000 | 28 | ULTRA LOW |
| 15000 | 22 | MEDIUM |
| 20000 | 18 | HIGH |
| 25000 | 12 | TOP |
| 30000 | 5 | LOW |
| 32500 | 0 | ULTRA LOW |

DIMENSIONI


| | |
|----------------------------------|------|
| Passaggio aria "D" diametro mm | 910 |
| Flangia "D1" interasse fori mm | 970 |
| Flangia esterna "D2" diametro mm | 1010 |
| Peso KG | 190 |

CIMI Srl si riserva il diritto di modificare le quote dimensionali e/o le prestazioni per miglioramenti o modifiche di gamma senza che quanto presente sul sito sia vincolante. I dati riportati rispettano i seguenti parametri:

Tolleranza sulla portata $\pm 5\%$ | Tolleranza sulla rumorosità $+3\text{dB(A)}$ | Temperatura dell'aria 15°C | Pressione barometrica 760 mm Hg | Peso specifico dell'aria $1,226 \text{ Kg/m}^3$ | Frequenza 50 Hz

Il livello di pressione sonora è stato rilevato con misurazione onnidirezionale in campo libero a 1,5 o 3 mt. (a seconda del prodotto) dal ventilatore con bocca aspirante canalizzata, tolleranze, punti di rendimento e ambienti secondo normativa europea.