



VENTILATORE ASSIALE CASA TONDA **ED714**

Le serie ED (cassa corta) e EI (cassa lunga) sono ideali per le applicazioni dove necessitano grandi volumi d'aria con basse prevalenze, per aspirazioni di fumi, aria polverosa o umida, nelle fonderie, cementifici, cartiere, in ambito navale, per scambiatori di calore, ecc.

Temperatura di esercizio : -25°/+40°

CARATTERISTICHE PRINCIPALI

Tamburo in lamiera di acciaio verniciato con polveri di epossipoliestere cotte a forno

Girante con profilo alare ad alto rendimento e angolo di calettamento variabile da fermo, in fusione di alluminio o in tecnopolimero con mozzo in fusione di alluminio

Equilibratura statica e dinamica secondo normativa UNI/ISO 1940/BS 6861-1

Motore asincrono trifase o monofase, rendimento EEF 1 e 2, idoneo anche al funzionamento mediante regolazione di velocità, protezione IP 55 isolamento classe F, conforme alle specifiche IEC/EEC

Flange realizzate secondo normativa UNI ISO 6580 / EUROVENT 1-2

Versioni

ED: cassa corta

EI: cassa lunga

EDC: doppio stadio controrotante

A richiesta

Versione con tamburo in acciaio INOX AISI

Versione con tamburo in alluminio

Versione con motore e girante per funzionamento antincendio 400 °C/ 2h certificato

Versione per ambienti potenzialmente esplosivi certificata Atex

Versione con flusso dell'aria inverso (girante - motore)

ACCESSORI

Quadro elettrico serie Cerebro e/o Easy

Regolatore di velocità (monofase)

Controflangia

Boccaglio aspirante

Supporti antivibranti

Reti antinfortunistiche

Morsettiere esterna

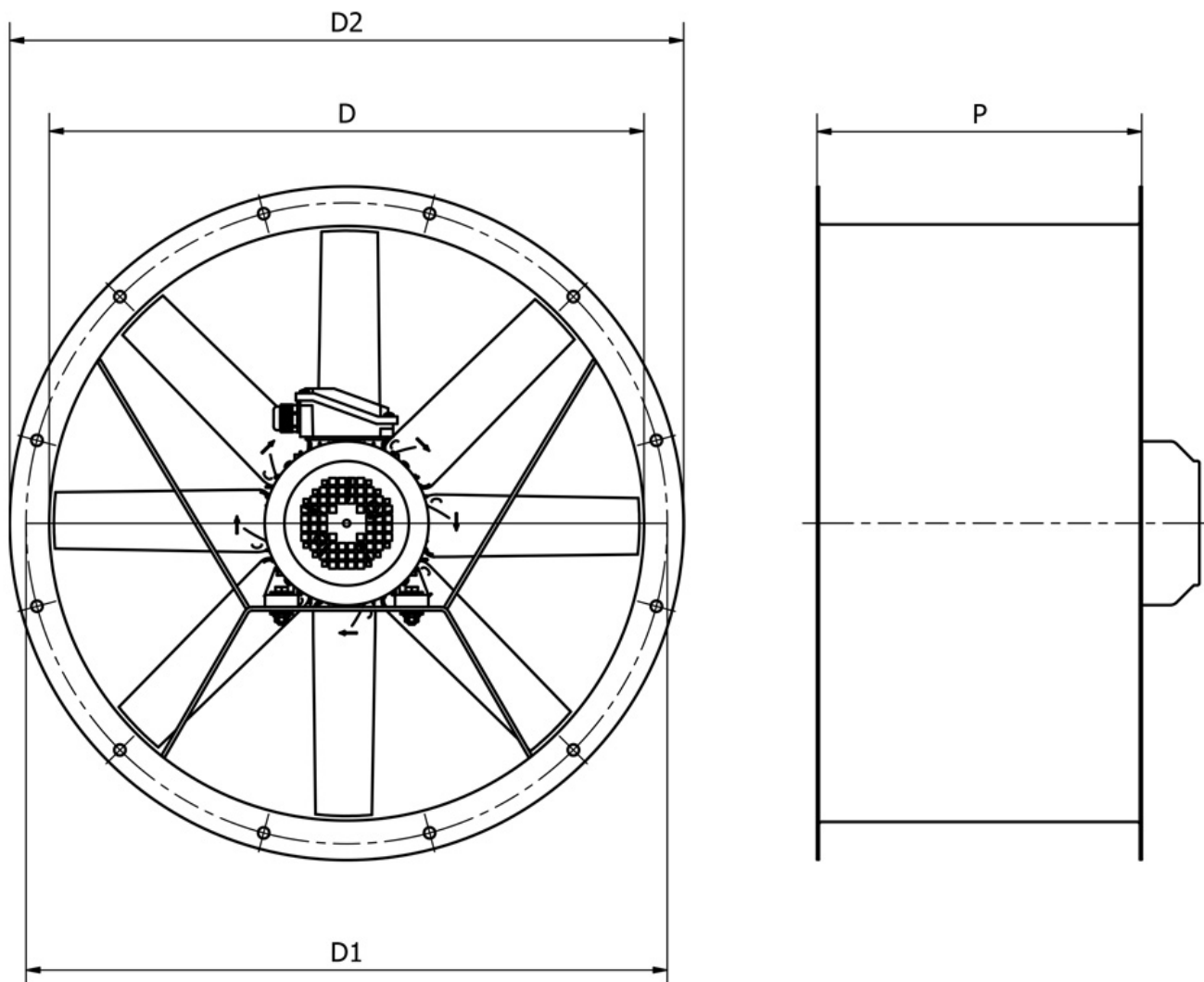
Piedi di fissaggio

CARATTERISTICHE TECNICHE

kW	3
Tensione	3PH
Corrente (A)	6,4
Polarità o N° giri al 1'	4
Tipo di regolatore	QE Cerebro / Easy

PORTATA/PREVALENZA/QUALITÀ

PORTATA (mc/h)	PREVALENZA (mmH ₂ O)	PERFORMANCE RANGE
16000	29	ULTRA LOW
18000	26	MEDIUM
20000	20	HIGH
21000	14	TOP
22000	8	LOW
23000	0	ULTRA LOW

DIMENSIONI


Passaggio aria "D" diametro mm	710
Flangia "D1" interasse fori mm	770
Flangia esterna "D2" diametro mm	805
Peso KG	60

CIMI Srl si riserva il diritto di modificare le quote dimensionali e/o le prestazioni per miglioramenti o modifiche di gamma senza che quanto presente sul sito sia vincolante. I dati riportati rispettano i seguenti parametri:

Tolleranza sulla portata $\pm 5\%$ | Tolleranza sulla rumorosità $+3\text{dB(A)}$ | Temperatura dell'aria 15°C | Pressione barometrica 760 mm Hg | Peso specifico dell'aria $1,226\text{ Kg/m}^3$ | Frequenza 50 Hz

Il livello di pressione sonora è stato rilevato con misurazione onnidirezionale in campo libero a 1,5 o 3 mt. (a seconda del prodotto) dal ventilatore con bocca aspirante canalizzata, tolleranze, punti di rendimento e ambienti secondo normativa europea.