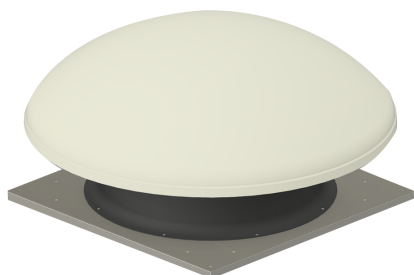


TORRINO ASSIALE TE TE906



La serie TE è impiegata ovunque sia necessario estrarre grandi volumi d'aria con applicazioni a tetto in assenza di canalizzazioni. La costruzione di questa serie, equipaggiata con motori UNEL-MEC, garantisce robustezza e affidabilità a lungo termine, consentendo eventuali sostituzioni o riparazioni dei motori, tutti unificati e costruiti secondo standard internazionali. Temperatura di esercizio : -25°C/+40C°

CARATTERISTICHE PRINCIPALI

Tamburo con doppio bordo ad ampio raggio di curvatura e base di appoggio in lamiera di acciaio, verniciati con polveri di epossipoliestere cotte a forno

Cappello di protezione realizzato in tecnopolimero resistente agli agenti atmosferici

Rete antinfortunistica esterna in tondino di acciaio, protetta contro gli agenti atmosferici, secondo normativa UNI EN 294

Girante con pale in tecnopolimero (standard) e mozzo in alluminio, equilibrata staticamente e dinamicamente secondo normativa UNI ISO 1940/BS 6861/1 con angolo di calettamento variabile da fermo

Motore asincrono trifase o monofase, rendimento EEF 1 e 2, idoneo al funzionamento mediante regolazione di velocità, protezione IP 55 isolamento classe F, servizio S1, esecuzione 4, conforme alle specifiche IEC/EEC (UNEL-MEC)

A richiesta:

TE INOX - Versione con taburo in acciaio Inox

TE ALL - Versione con tamburo in alluminio

TE 2V - Versione con motorizzazione doppia velocità trifase TE

INV. - Versione con flusso inverso in immissione

TE REV - Versione con flusso reversibile

IMPORTANTE: In assenza di serranda di gravità, la rete di protezione lato girante verrà montata di serie per soddisfare le normative antinfortunistiche vigenti

ACCESSORI

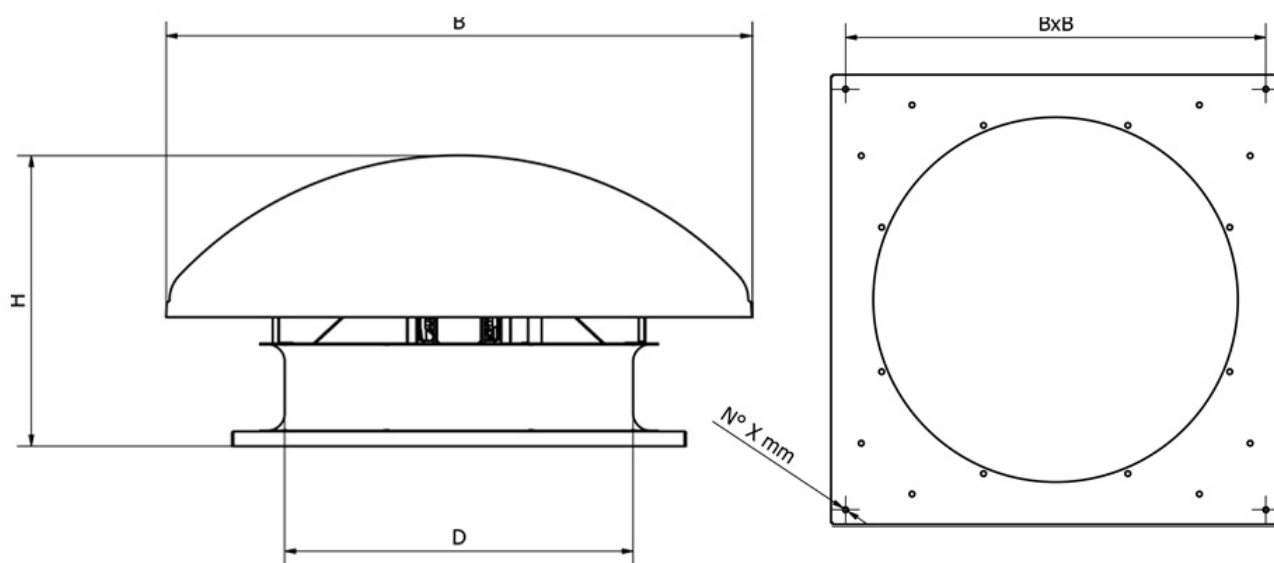
- Quadro elettrico serie Cerebro e/o Easy
- Regolatore di velocità (monofase)
- Serranda di gravità in aspirazione
- Controbase a murare
- Silenziatore in aspirazione
- base di appoggio per copertura ondulata

CARATTERISTICHE TECNICHE

kW	1,5
Tensione	3PH
Corrente (A)	3,7
Polarità o N° giri al 1'	6
Tipo di regolatore	QE Cerebro / Easy

PORTATA/PREVALENZA/QUALITÀ

PORTATA (mc/h)	PREVALENZA (mmH ₂ O)	PERFORMANCE RANGE
12000	14	ULTRA LOW
15000	13	MEDIUM
16000	12	HIGH
18000	10	TOP
20000	8	LOW
25000	0	ULTRA LOW

DIMENSIONI


B x P x H (mm)	1300x1300X650
Interasse fori "B x B" (mm)	1200X1200
N° fori x mm	N.4X12MM
Passaggio aria "D" diametro mm	915
Peso KG	120

CIMI Srl si riserva il diritto di modificare le quote dimensionali e/o le prestazioni per miglioramenti o modifiche di gamma senza che quanto presente sul sito sia vincolante. I dati riportati rispettano i seguenti parametri:

Tolleranza sulla portata $\pm 5\%$ | Tolleranza sulla rumorosità $+3\text{dB(A)}$ | Temperatura dell'aria 15°C | Pressione barometrica 760 mm Hg | Peso specifico dell'aria 1,226 Kg/m³ | Frequenza 50 Hz

Il livello di pressione sonora è stato rilevato con misurazione onnidirezionale in campo libero a 1,5 o 3 mt. (a seconda del prodotto) dal ventilatore con bocca aspirante canalizzata, tolleranze, punti di rendimento e ambienti secondo normativa europea.