

## TORRINO CENTRIFUGO TC **TC30/6**

La serie TC è impiegata per aspirazioni dirette o canalizzate a tetto, ovunque sia necessario movimentare grandi volumi d'aria con modeste prevalenze. La costruzione di questa serie, equipaggiata con motori UNEL-MEC, garantisce robustezza e affidabilità a lungo termine, consentendo eventuali sostituzioni o riparazioni dei motori, tutti unificati e costruiti secondo standard internazionali. Temperatura di esercizio: -25°C/+70°C

### CARATTERISTICHE PRINCIPALI

Cappello di protezione realizzato in vetroresina stratificato resistente agli agenti atmosferici

Rete antinfortunistica esterna in acciaio zincato, protetta contro gli agenti atmosferici, secondo normativa UNI EN 294

Girante con pale rovesce ad alto rendimento, in lamiera nera saldata e verniciata equilibrata staticamente e dinamicamente secondo normativa UNI ISO 1940/BS 6861/1

Motore asincrono trifase o monofase, rendimento EEF 1 e 2, idoneo al funzionamento mediante regolazione di velocità, protezione IP 55 isolamento classe F, servizio S1, esecuzione 5, conforme alle specifiche IEC/EEC

A richiesta:

TC MF: Versione con motorizzazione monofase, Volt 230 Hz 50

TC ATEX: Versione per ambienti potenzialmente esplosivi certificata ATEX

TC 2V: Versione con motorizzazione a doppia velocità trifase

TC HT: Versione per alta temperatura

TC INOX: Versione con girante e base d'appoggio in acciaio Inox

### ACCESSORI

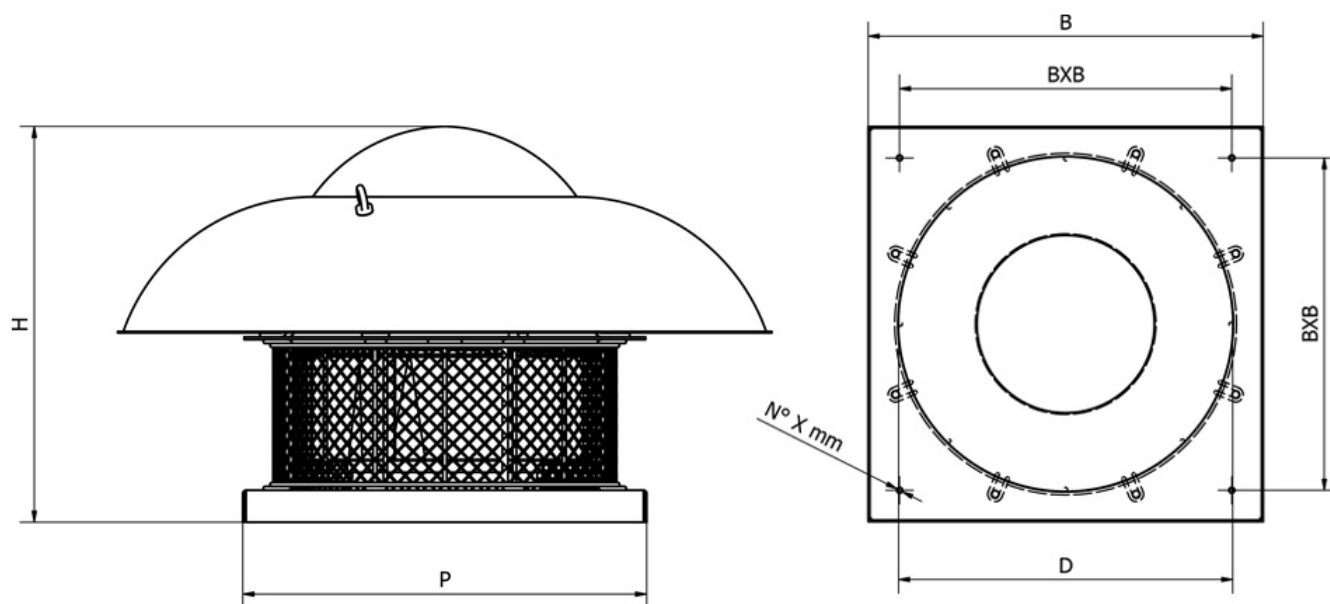
- Quadro elettrico serie Cerebro e/o Easy
- Regolatore di velocità (monofase)
- Serranda di gravità in aspirazione

## CARATTERISTICHE TECNICHE

kW	0,18
Tensione	3PH
Corrente (A)	0,65
Polarità o N° giri al 1'	6
Tipo di regolatore	QE Cerebro / Easy

## PORTATA/PREVALENZA/QUALITÀ

PORTATA (mc/h)	PREVALENZA (mmH <sub>2</sub> O)	PERFORMANCE RANGE
1050	15	ULTRA LOW
1150	13	MEDIUM
1250	11	HIGH
1350	10	TOP
1750	8	LOW
2180	5	ULTRA LOW

**DIMENSIONI**


B x P x H (mm)	500X500x540
Interasse fori "B x B" (mm)	404X404
N° fori x mm	N.4X9MM
Passaggio aria "D" diametro mm	218
Peso KG	30

CIMI Srl si riserva il diritto di modificare le quote dimensionali e/o le prestazioni per miglioramenti o modifiche di gamma senza che quanto presente sul sito sia vincolante. I dati riportati rispettano i seguenti parametri:

Tolleranza sulla portata  $\pm 5\%$  | Tolleranza sulla rumorosità  $+3\text{dB(A)}$  | Temperatura dell'aria  $15^\circ\text{C}$  | Pressione barometrica 760 mm Hg | Peso specifico dell'aria 1,226 Kg/m<sup>3</sup> | Frequenza 50 Hz

Il livello di pressione sonora è stato rilevato con misurazione onnidirezionale in campo libero a 1,5 o 3 mt. (a seconda del prodotto) dal ventilatore con bocca aspirante canalizzata, tolleranze, punti di rendimento e ambienti secondo normativa europea.