

VENTILATORE DOPPIA ASPIRAZIONE
TRASMISSIONE
DAT10/10

La serie DAT è del tipo centrifugo doppia aspirazione a trasmissione con girante pale avanti

CARATTERISTICHE PRINCIPALI

Predisposto per montaggio motore standard IEC tramite cinghie/pulegge. La temperatura del fluido convogliato non deve superare i 40° C.

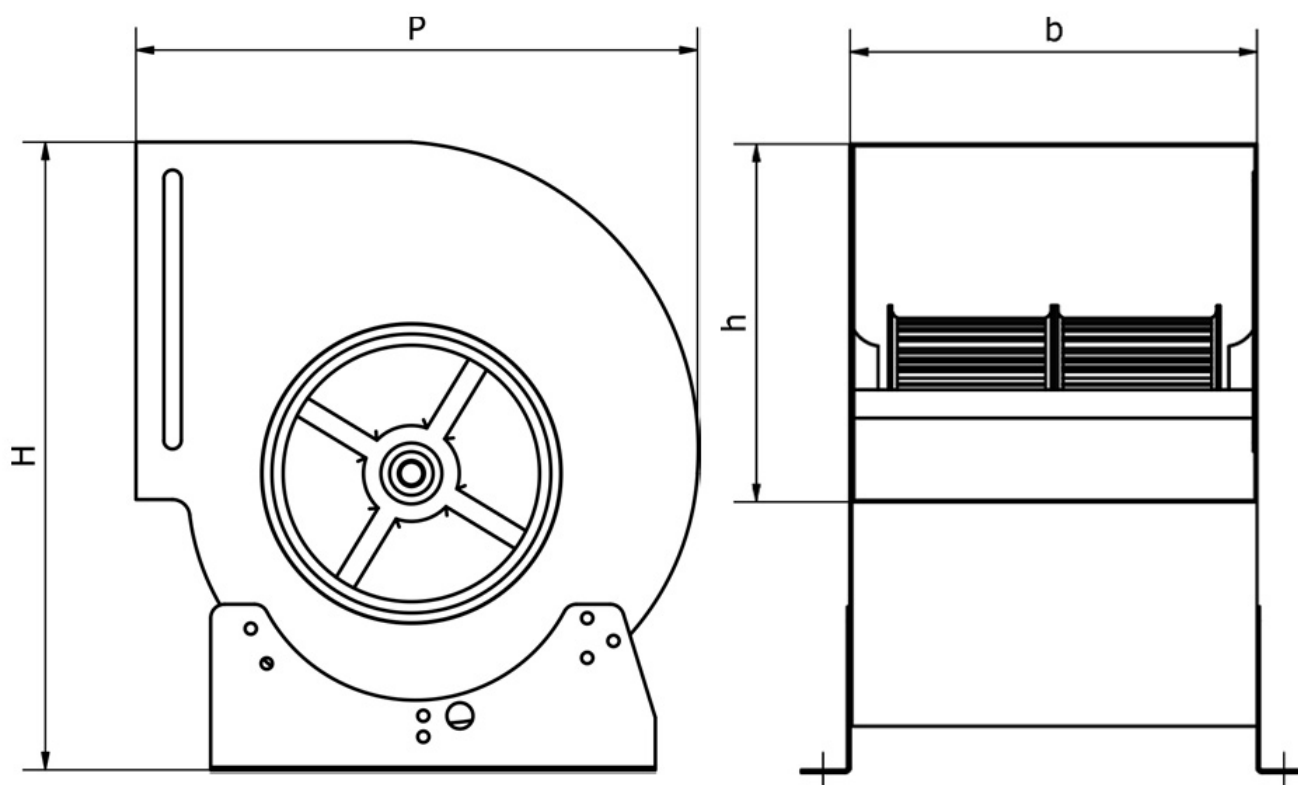
CARATTERISTICHE TECNICHE

kW	0,75
Tensione	3PH
Corrente (A)	1,9
Polarità o N° giri al 1'	1200
Tipo di regolatore	QE Cerebro / Easy

PORTATA/PREVALENZA/QUALITÀ

PORTATA (mc/h)	PREVALENZA (mmH ₂ O)	PERFORMANCE RANGE
2000	40	MEDIUM
2000	50	ULTRA LOW
3000	30	TOP
3000	40	TOP
4000	10	LOW
4000	20	HIGH

DIMENSIONI



B x P x H (mm)	421X248X454
Bocca Premente base "b"	331
Bocca Premente altezza "h"	289
Diametro albero "d" mm	20
Peso KG	20

CIMI Srl si riserva il diritto di modificare le quote dimensionali e/o le prestazioni per miglioramenti o modifiche di gamma senza che quanto presente sul sito sia vincolante. I dati riportati rispettano i seguenti parametri:
 Tolleranza sulla portata $\pm 5\%$ | Tolleranza sulla rumorosità $+3\text{dB(A)}$ | Temperatura dell'aria 15°C | Pressione barometrica 760 mm Hg | Peso specifico dell'aria 1,226 Kg/m^3 | Frequenza 50 Hz

Il livello di pressione sonora è stato rilevato con misurazione onnidirezionale in campo libero a 1,5 o 3 mt. (a seconda del prodotto) dal ventilatore con bocca aspirante canalizzata, tolleranze, punti di rendimento e ambienti secondo normativa europea.