

VENTILATORE DOPPIA ASPIRAZIONE
TRASMISSIONE
DAT 9/9

La serie DAT è del tipo centrifugo doppia aspirazione a trasmissione con girante pale avanti

CARATTERISTICHE PRINCIPALI

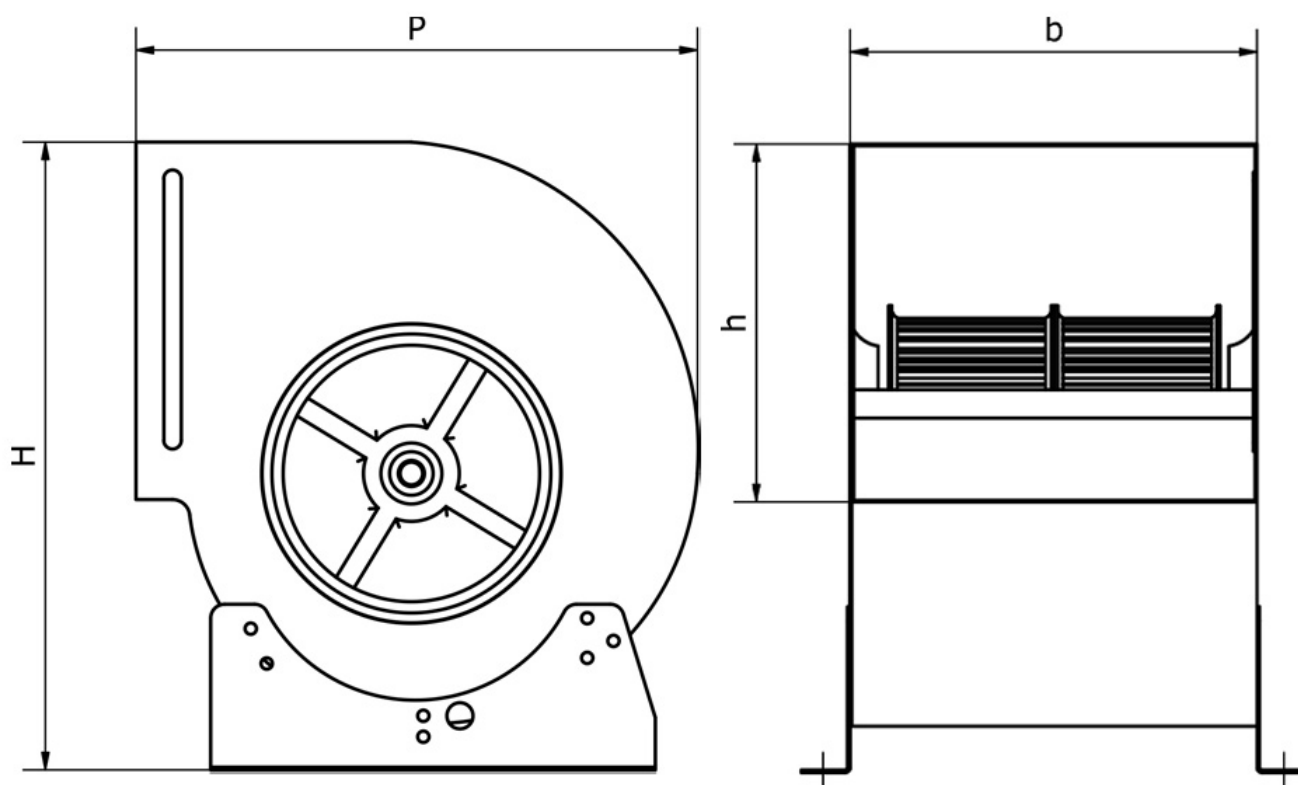
Predisposto per montaggio motore standard IEC tramite cinghie/pulegge. La temperatura del fluido convogliato non deve superare i 40° C.

CARATTERISTICHE TECNICHE

| | |
|--------------------------|-------------------|
| kW | 0,75 |
| Tensione | 3PH |
| Corrente (A) | 2,4 |
| Polarità o N° giri al 1' | 1420 |
| Tipo di regolatore | QE Cerebro / Easy |

PORTATA/PREVALENZA/QUALITÀ

| PORTATA (mc/h) | PREVALENZA (mmH ₂ O) | PERFORMANCE RANGE |
|----------------|---------------------------------|-------------------|
| 2000 | 40 | HIGH |
| 3000 | 20 | LOW |
| 3000 | 30 | HIGH |
| 3000 | 40 | TOP |

DIMENSIONI


| | |
|----------------------------|-------------|
| B x P x H (mm) | 388X378X400 |
| Bocca Premente base "b" | 298 |
| Bocca Premente altezza "h" | 261 |
| Diametro albero "d" mm | 20 |
| Peso KG | 15 |

CIMI Srl si riserva il diritto di modificare le quote dimensionali e/o le prestazioni per miglioramenti o modifiche di gamma senza che quanto presente sul sito sia vincolante. I dati riportati rispettano i seguenti parametri:
 Tolleranza sulla portata $\pm 5\%$ | Tolleranza sulla rumorosità $+3\text{dB(A)}$ | Temperatura dell'aria 15°C | Pressione barometrica 760 mm Hg | Peso specifico dell'aria $1,226 \text{ Kg/m}^3$ | Frequenza 50 Hz

Il livello di pressione sonora è stato rilevato con misurazione onnidirezionale in campo libero a 1,5 o 3 mt. (a seconda del prodotto) dal ventilatore con bocca aspirante canalizzata, tolleranze, punti di rendimento e ambienti secondo normativa europea.