

VENTILATORE DOPPIA ASPIRAZIONE  
TRASMISSIONE  
**DAT 9/7**

La serie DAT è del tipo centrifugo doppia aspirazione a trasmissione con girante pale avanti

#### CARATTERISTICHE PRINCIPALI

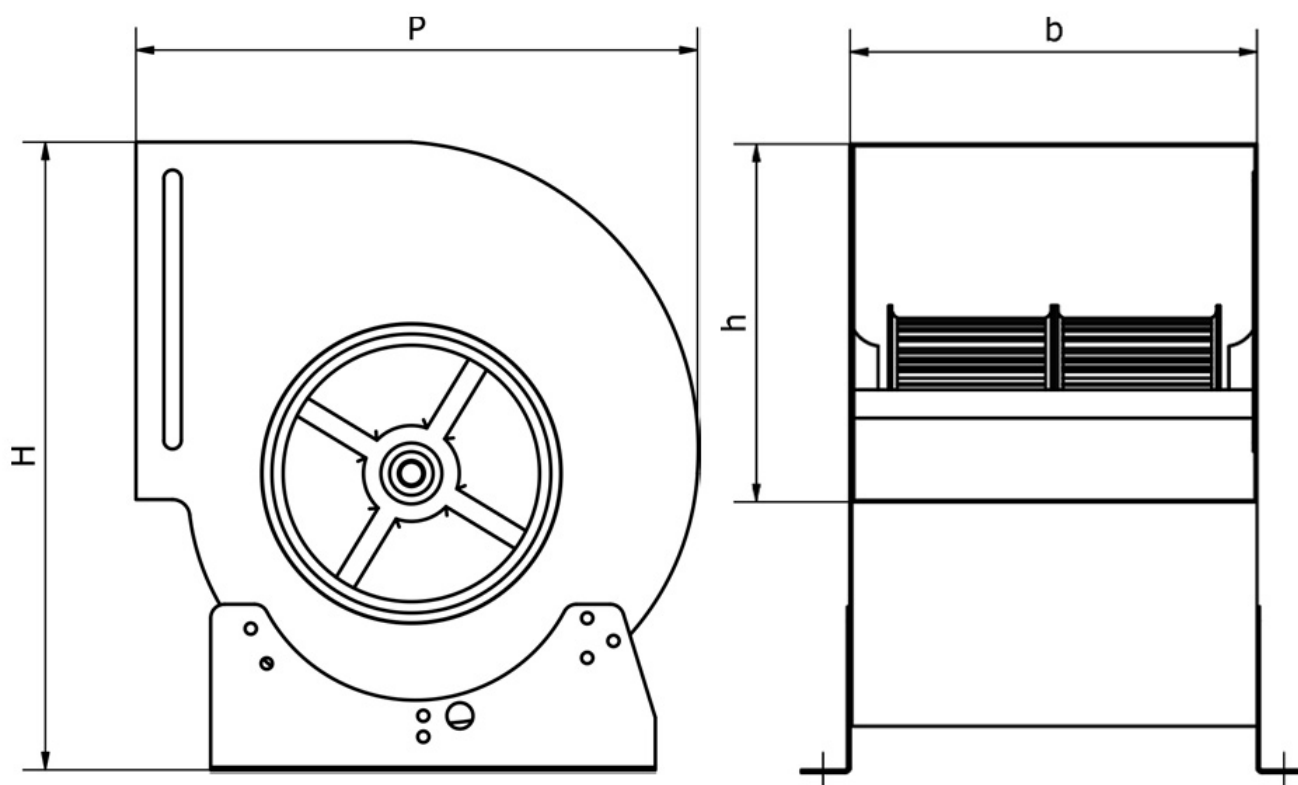
Predisposto per montaggio motore standard IEC tramite cinghie/pulegge. La temperatura del fluido convogliato non deve superare i 40° C.

## CARATTERISTICHE TECNICHE

kW	0,37
Tensione	3PH
Corrente (A)	1,1
Polarità o N° giri al 1'	880
Tipo di regolatore	QE Cerebro / Easy

## PORTATA/PREVALENZA/QUALITÀ

PORTATA (mc/h)	PREVALENZA (mmH <sub>2</sub> O)	PERFORMANCE RANGE
650	10	ULTRA LOW
1000	20	ULTRA LOW
1250	30	ULTRA LOW
1000	10	MEDIUM
1500	20	HIGH
1500	30	MEDIUM
1500	10	TOP
2000	20	TOP
2000	10	HIGH
2500	20	ULTRA LOW

**DIMENSIONI**


B x P x H (mm)	322X320X340
Bocca Premente base "b"	232
Bocca Premente altezza "h"	261
Diametro albero "d" mm	20
Peso KG	15

CIMI Srl si riserva il diritto di modificare le quote dimensionali e/o le prestazioni per miglioramenti o modifiche di gamma senza che quanto presente sul sito sia vincolante. I dati riportati rispettano i seguenti parametri:  
 Tolleranza sulla portata  $\pm 5\%$  | Tolleranza sulla rumorosità  $+3\text{dB(A)}$  | Temperatura dell'aria  $15^\circ\text{C}$  | Pressione barometrica 760 mm Hg | Peso specifico dell'aria  $1,226 \text{ Kg/m}^3$  | Frequenza 50 Hz  
 Il livello di pressione sonora è stato rilevato con misurazione onnidirezionale in campo libero a 1,5 o 3 mt. (a seconda del prodotto) dal ventilatore con bocca aspirante canalizzata, tolleranze, punti di rendimento e ambienti secondo normativa europea.