

VENTILATORE DOPPIA ASPIRAZIONE
DIRETTAMENTE ACCOPPIATO

DDA12/9P6 3PH

La serie DDA è del tipo centrifugo doppia aspirazione con girante pale avanti e motore APERTO o CHIUSO direttamente accoppiato alla girante, può essere a 4 Poli (1400 giri), 6 Poli (900 giri), oppure a tre velocità (1400 - 1100- 900 giri), idonei al funzionamento con regolazione di velocità. La temperatura del fluido convogliato non deve superare i 40° C.

ACCESSORI

Quadro elettrico serie Cerebro e/o Easy

Regolatore di velocità (monofase)

Piedini di appoggio con kit antivibrante

Flangia sulla bocca premente

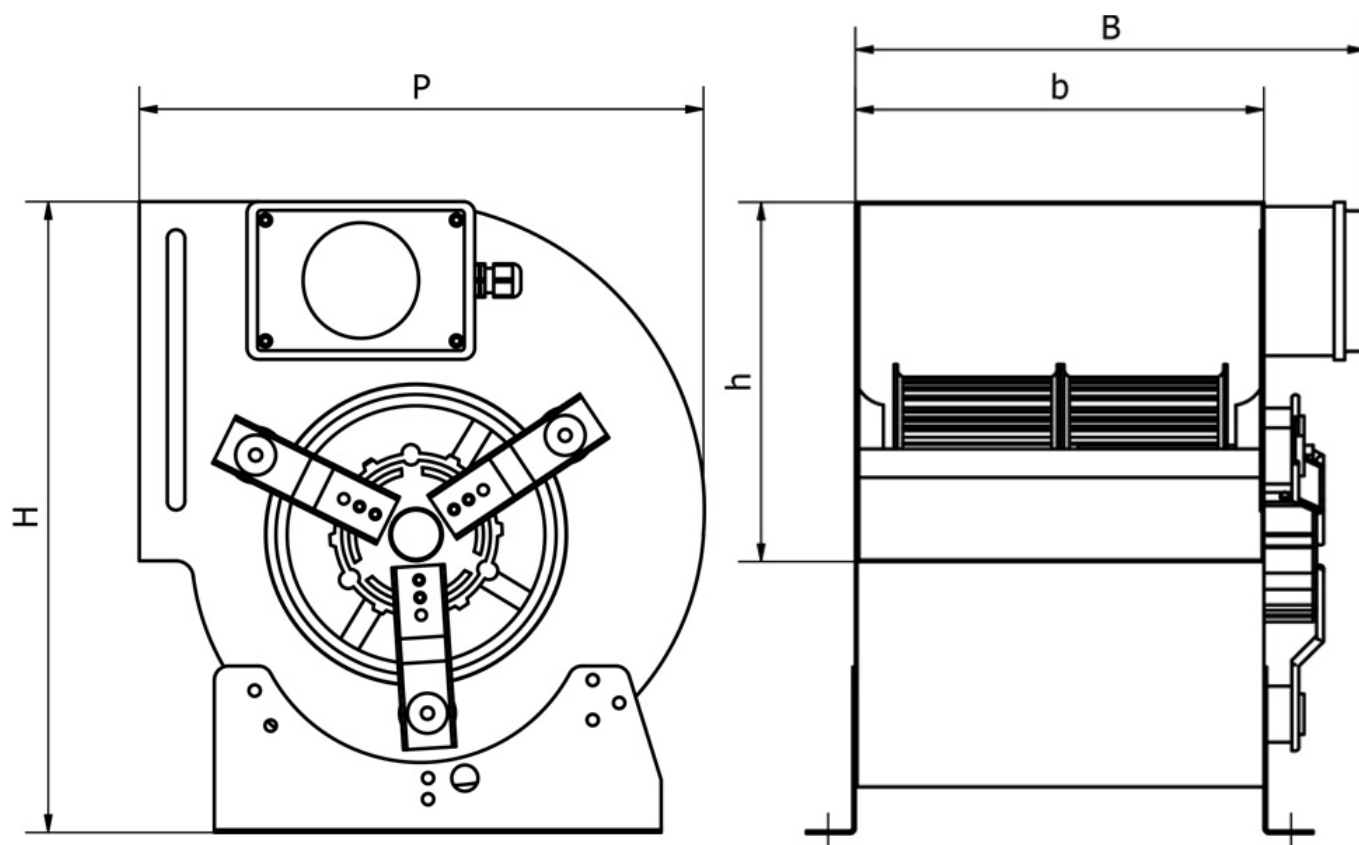
Box afonici serie Minicastle

CARATTERISTICHE TECNICHE

kW	1,1
Tensione	3PH
Corrente (A)	3,6
Polarità o N° giri al 1'	Poli 6
Tipo di regolatore	QE Cerebro / Easy

PORTATA/PREVALENZA/QUALITÀ

PORTATA (mc/h)	PREVALENZA (mmH ₂ O)	PERFORMANCE RANGE
200	35	ULTRA LOW
1000	32	MEDIUM
2000	33	HIGH
3600	28	TOP
4600	22	LOW
5600	10	ULTRA LOW

DIMENSIONI


B x P x H (mm)	394X498X525
Bocca Premente base "b"	309
Bocca Premente altezza "h"	342
Peso KG	27

CIMI Srl si riserva il diritto di modificare le quote dimensionali e/o le prestazioni per miglioramenti o modifiche di gamma senza che quanto presente sul sito sia vincolante. I dati riportati rispettano i seguenti parametri:

Tolleranza sulla portata $\pm 5\%$ | Tolleranza sulla rumorosità $+3\text{dB(A)}$ | Temperatura dell'aria 15°C | Pressione barometrica 760 mm Hg | Peso specifico dell'aria $1,226\text{ Kg/m}^3$ | Frequenza 50 Hz

Il livello di pressione sonora è stato rilevato con misurazione onnidirezionale in campo libero a 1,5 o 3 mt. (a seconda del prodotto) dal ventilatore con bocca aspirante canalizzata, tolleranze, punti di rendimento e ambienti secondo normativa europea.