

VENTILATORE DOPPIA ASPIRAZIONE
DIRETTAMENTE ACCOPPIATO

DDA9/9P4

La serie DDA è del tipo centrifugo doppia aspirazione con girante pale avanti e motore APERTO o CHIUSO direttamente accoppiato alla girante, può essere a 4 Poli (1400 giri), 6 Poli (900 giri), oppure a tre velocità (1400 - 1100- 900 giri), idonei al funzionamento con regolazione di velocità. La temperatura del fluido convogliato non deve superare i 40° C.

ACCESSORI

Quadro elettrico serie Cerebro e/o Easy

Regolatore di velocità (monofase)

Piedini di appoggio con kit antivibrante

Flangia sulla bocca premente

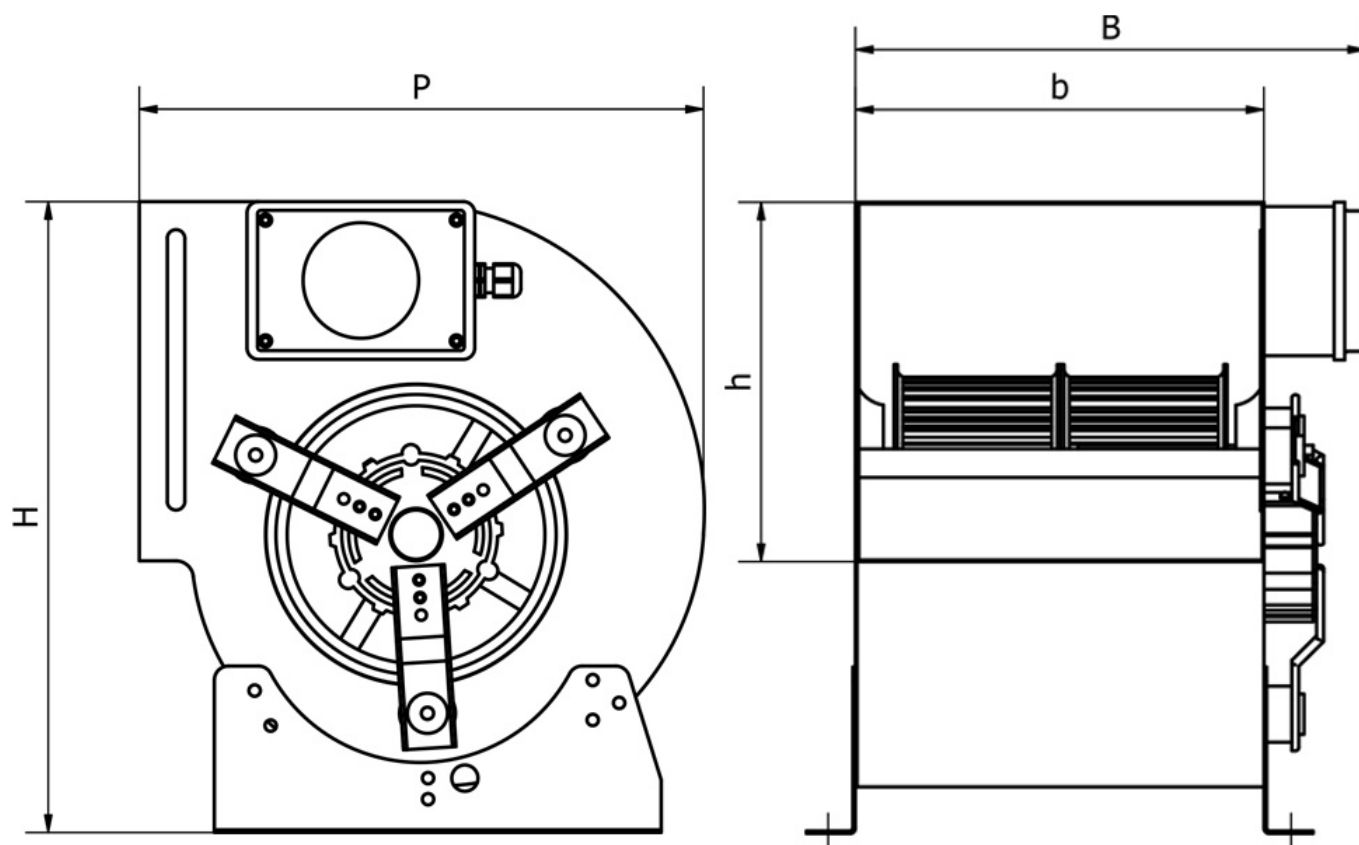
Box afonici serie Minicastle

CARATTERISTICHE TECNICHE

kW	0,42
Tensione	1PH
Corrente (A)	3
Polarità o N° giri al 1'	Poli 4
Tipo di regolatore	RV5A

PORTATA/PREVALENZA/QUALITÀ

PORTATA (mc/h)	PREVALENZA (mmH ₂ O)	PERFORMANCE RANGE
200	50	ULTRA LOW
500	42	MEDIUM
1000	40	HIGH
1500	38	TOP
1900	35	LOW
2200	37	ULTRA LOW

DIMENSIONI


B x P x H (mm)	369X378X392
Bocca Premente base "b"	298
Bocca Premente altezza "h"	261
Peso KG	12

CIMI Srl si riserva il diritto di modificare le quote dimensionali e/o le prestazioni per miglioramenti o modifiche di gamma senza che quanto presente sul sito sia vincolante. I dati riportati rispettano i seguenti parametri:

Tolleranza sulla portata $\pm 5\%$ | Tolleranza sulla rumorosità $+3\text{dB(A)}$ | Temperatura dell'aria 15°C | Pressione barometrica 760 mm Hg | Peso specifico dell'aria $1,226\text{ Kg/m}^3$ | Frequenza 50 Hz

Il livello di pressione sonora è stato rilevato con misurazione onnidirezionale in campo libero a 1,5 o 3 mt. (a seconda del prodotto) dal ventilatore con bocca aspirante canalizzata, tolleranze, punti di rendimento e ambienti secondo normativa europea.