

BOX AFONICO MINI CASTLE DOPPIA ASPIRAZIONE TRASMISSIONE **MCT 12/12**

I cassonetti ventilanti serie MCT sono dotati di ventilatore centrifugo doppia aspirazione a trasmissione. I motori montati sono asincroni trifase IEC V. 230/400 Hz 50 oppure V. 400/690 Hz 50 IP 55 CLASSE F. A richiesta motorizzazioni doppia polarità 4/6 Poli (1.400 - 900 Giri). La temperatura del fluido convogliato non deve superare i 40°C.

CARATTERISTICHE PRINCIPALI

La serie MCT è costituita dagli elementi MCD con l'aggiunta di:

Telaio in alluminio estruso con angolari in fibra di vetro o in fusione di alluminio

Pannelli in lastre di poliuretano espanso con rivestimento esterno - interno costituito da pellicole di alluminio goffrato

Afonizzazione interna totalmente riciclabile in fibre di poliestere termolegate con reazione al fuoco "Classe 1 (UNI 9177:1987) Euroclasse B s1 d0" e di fumosità "F1 (AFNOR NF F16-101:1988)" certificato con lamina di protezione in alluminio di spessore 20 mm

Portello di ispezione lato motore

Ventilatore fissato alla bocca premente con guarnizioni

antivibranti e mediante vibrostop sui piedini

Basamento e controbasamento con interposti

vibrostop

Slitte tendicinghia

Trasmissione con cinghie trapezoidali e pulegge

Pannelli in acciaio

ACCESSORI

Quadro elettrico serie Cerebro e/o Easy

Regolatore di velocità (monofase)

Tettuccio parapoggia in lamiera zincata

Bocca di lupo con rete antivolatile su premente

Portello di ispezione lato motore

Piedi di appoggio

Pannelli in acciaio Inox lucido

Le dimensioni standard possono essere variate su ordine e disegno del cliente

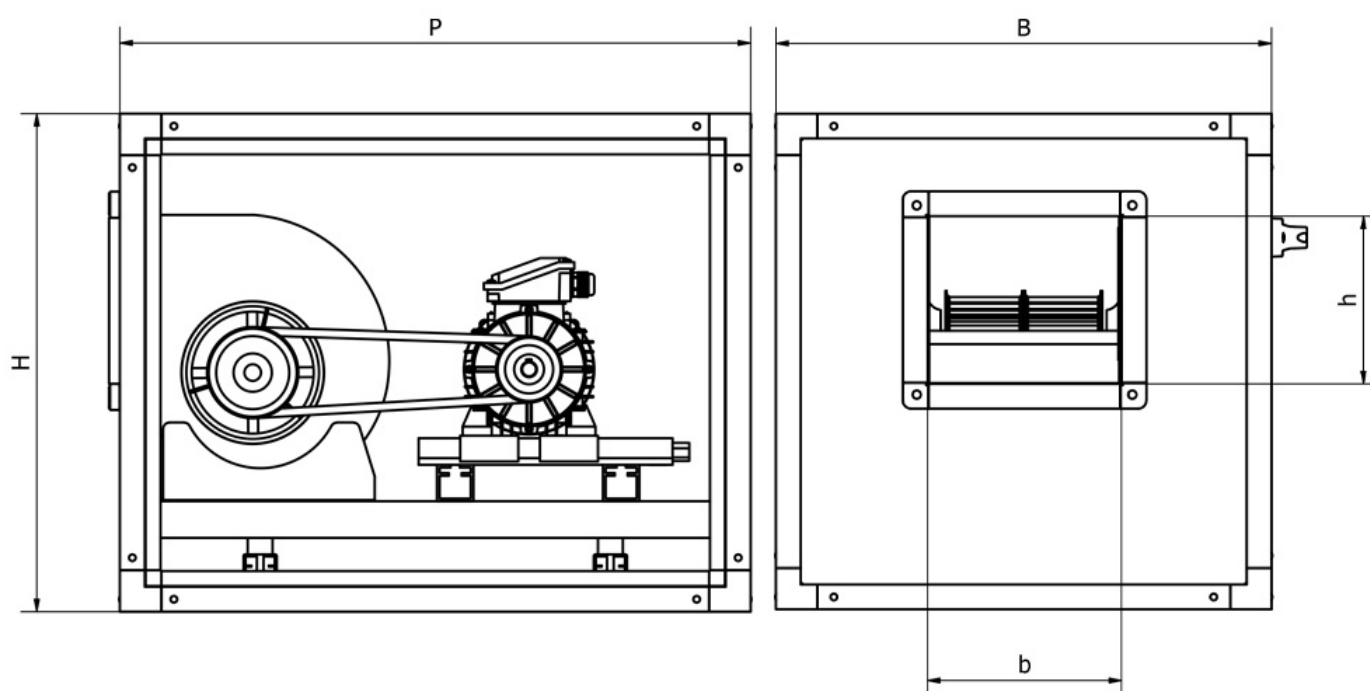
CARATTERISTICHE TECNICHE

kW	1,5
Tensione	3PH
Corrente (A)	3,6
Polarità o N° giri al 1'	1050
Tipo di regolatore	QE Cerebro / Easy

PORTATA/PREVALENZA/QUALITÀ

PORTATA (mc/h)	PREVALENZA (mmH ₂ O)	PERFORMANCE RANGE
4000	50	TOP
5000	40	TOP
5000	50	TOP
6000	20	LOW
6000	30	HIGH

DIMENSIONI



B x P x H (mm)	800x1000x800
Bocca Premente base "b"	395
Bocca Premente altezza "h"	342
Peso KG	105

CIMI Srl si riserva il diritto di modificare le quote dimensionali e/o le prestazioni per miglioramenti o modifiche di gamma senza che quanto presente sul sito sia vincolante. I dati riportati rispettano i seguenti parametri:

Tolleranza sulla portata $\pm 5\%$ | Tolleranza sulla rumorosità $+3\text{dB(A)}$ | Temperatura dell'aria 15°C | Pressione barometrica 760 mm Hg | Peso specifico dell'aria $1,226\text{ Kg/m}^3$ | Frequenza 50 Hz

Il livello di pressione sonora è stato rilevato con misurazione onnidirezionale in campo libero a 1,5 o 3 mt. (a seconda del prodotto) dal ventilatore con bocca aspirante canalizzata, tolleranze, punti di rendimento e ambienti secondo normativa europea.