

**BOX AFONICO MINI CASTLE DOPPIA
ASPIRAZIONE DIRETTO****MCD100 7/73VT** 

- La serie MiniCastle è particolarmente indicata per tutti gli impianti di aspirazione dove siano necessari bassissimi livelli sonori nell'utilizzo di ventilatori centrifughi doppia aspirazione
- Idonei per convogliamento di aria pulita alla temperatura massima di 40°C
- Dotati di motore CHIUSO direttamente accoppiato alla girante, a 4 Poli (1.400 giri), 6 Poli (900 giri), oppure a 3 velocità (1.400 - 1.100 - 900 giri), idonei al funzionamento con regolazione di velocità
- I motori montati sono asincroni monofase 230V 50Hz oppure 230/400V 50Hz classe F

CARATTERISTICHE PRINCIPALI

Telaio autoportante in lamiera zincata piana e antivibranti interni per lo smorzamento delle vibrazioni

Pannellatura in lamiera zincata piana con taglio laser/plasma

Afonizzazione interna totalmente riciclabile in fibre di poliestere termolegate con reazione al fuoco "Classe 1 (UNI 9177:1987) Euroclasse B s1 d0" e di fumosità "F1 (AFNOR NF F16-101:1988)" certificato con lamina di protezione in alluminio di spessore 20 mm

Doppio portello di ispezione

ACCESSORI

Quadro elettrico serie Cerebro e/o Easy

Tettuccio parapiovra

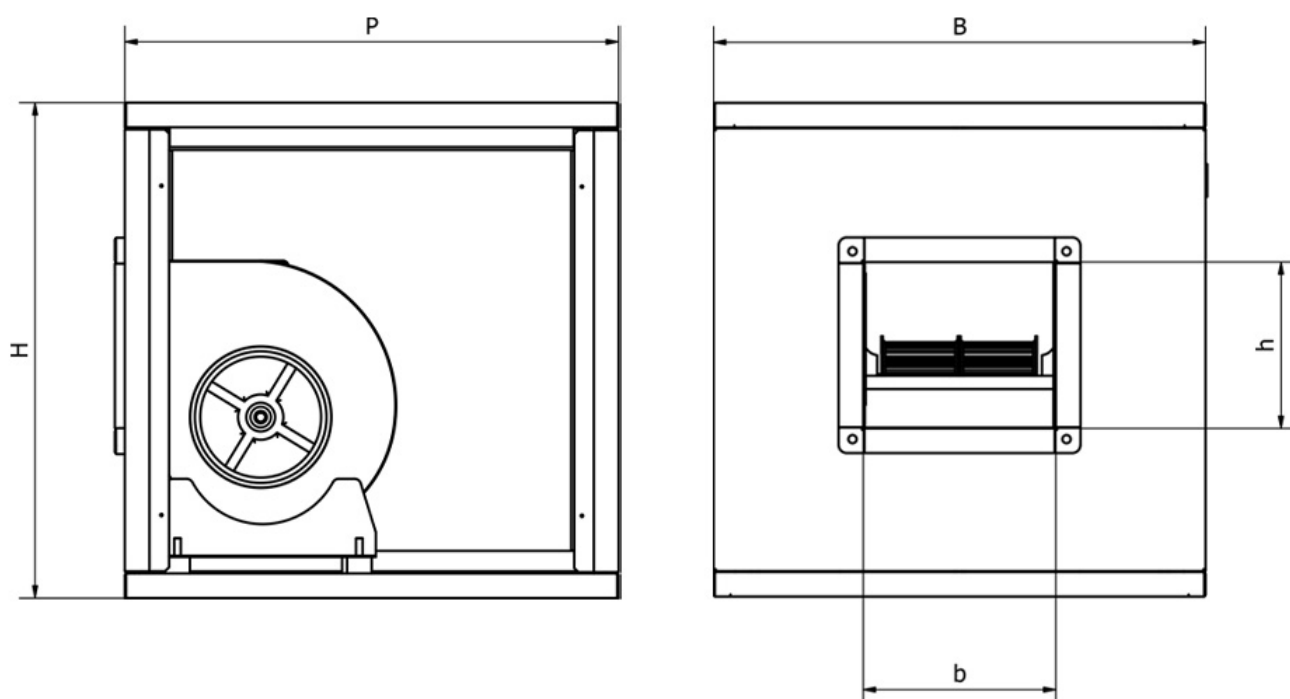
Bocca di lupo con rete antivolatile

CARATTERISTICHE TECNICHE

kW	0,147
Tensione	1PH
Corrente (A)	1,35
Polarità o N° giri al 1'	3 velocità
Tipo di regolatore	COMM3VT

PORTATA/PREVALENZA/QUALITÀ

PORTATA (mc/h)	PREVALENZA (mmH ₂ O)	PERFORMANCE RANGE
***	***	ULTRA LOW
***	***	MEDIUM
***	***	HIGH
***	***	TOP
***	***	LOW
***	***	ULTRA LOW

DIMENSIONI


B x P x H (mm)	600X600X600
Bocca Premente base "b"	232
Bocca Premente altezza "h"	200
Peso KG	25

CIMI Srl si riserva il diritto di modificare le quote dimensionali e/o le prestazioni per miglioramenti o modifiche di gamma senza che quanto presente sul sito sia vincolante. I dati riportati rispettano i seguenti parametri:

Tolleranza sulla portata $\pm 5\%$ | Tolleranza sulla rumorosità $+3\text{dB(A)}$ | Temperatura dell'aria 15°C | Pressione barometrica 760 mm Hg | Peso specifico dell'aria 1,226 Kg/m^3 | Frequenza 50 Hz

Il livello di pressione sonora è stato rilevato con misurazione onnidirezionale in campo libero a 1,5 o 3 mt. (a seconda del prodotto) dal ventilatore con bocca aspirante canalizzata, tolleranze, punti di rendimento e ambienti secondo normativa europea.