

## BOX AFONICO MINI CASTLE PLUG FAN **MCD100PF RL310/2**

- La serie MiniCastle Plug Fan è particolarmente indicata per tutti gli impianti di aspirazione dove siano necessari bassissimi livelli sonori nell'utilizzo di ventilatori centrifughi doppia aspirazione
- Idonei per convogliamento di aria pulita alla temperatura massima di 40°C
- Dotati di motore IEC direttamente accoppiato alla girante, a 4 Poli (1.400 giri), 6 Poli (900 giri)
- I motori montati sono asincroni oppure i nuovi motori con magneti permanenti alimentazione 230V 50Hz - 230/400V 50Hz classe F/B

### CARATTERISTICHE PRINCIPALI

Telaio autoportante in lamiera zincata piana e antivibranti interni per lo smorzamento delle vibrazioni

Pannellatura in lamiera zincata piana con taglio laser/plasma con reti interne microforate

Afonizzazione interna totalmente riciclabile in fibre di poliestere termolegate con reazione al fuoco "Classe 1 (UNI 9177:1987) Euroclasse B s1 d0" e di fumosità "F1 (AFNOR NF F16-101:1988)" certificato con lamina di protezione in alluminio di spessore 20 mm

Doppio portello di ispezione

### ACCESSORI

Quadro elettrico serie Cerebro e/o Easy

Tettuccio parapiovvia

Bocca di lupo con rete antivolatile

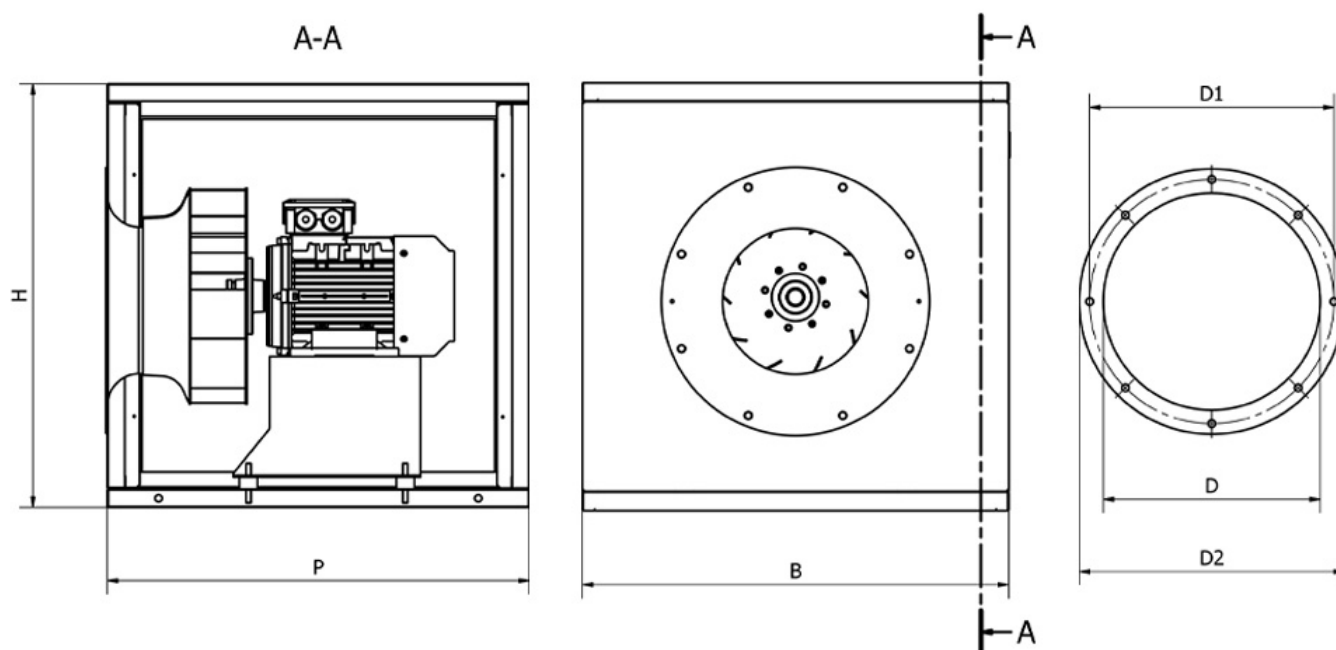
## CARATTERISTICHE TECNICHE

kW	2,2
Tensione	3PH/1PH
Corrente (A)	4,4/12,7
Polarità o N° giri al 1'	Poli 2
Tipo di regolatore	QE Cerebro/Easy Regolatore 1PH

## PORTATA/PREVALENZA/QUALITÀ

PORTATA (mc/h)	PREVALENZA (mmH <sub>2</sub> O)	PERFORMANCE RANGE
1600	147	ULTRA LOW
2500	130	MEDIUM
3000	118	HIGH
4000	88	TOP
4750	60	LOW
5750	20	ULTRA LOW

## DIMENSIONI



B x P x H (mm)	600X600X600
Passaggio aria "D" diametro mm	320x8
Flangia "D1" interasse fori mm	366
Flangia esterna "D2" diametro mm	400
Peso KG	40

CIMI Srl si riserva il diritto di modificare le quote dimensionali e/o le prestazioni per miglioramenti o modifiche di gamma senza che quanto presente sul sito sia vincolante. I dati riportati rispettano i seguenti parametri:  
 Tolleranza sulla portata  $\pm 5\%$  | Tolleranza sulla rumorosità +3dB(A) | Temperatura dell'aria 15°C | Pressione barometrica 760 mm Hg | Peso specifico dell'aria 1,226 Kg/m<sup>3</sup> | Frequenza 50 Hz

Il livello di pressione sonora è stato rilevato con misurazione onnidirezionale in campo libero a 1,5 o 3 mt. (a seconda del prodotto) dal ventilatore con bocca aspirante canalizzata, tolleranze, punti di rendimento e ambienti secondo normativa europea.